

Рис.2



Защита картера

1.0515.00

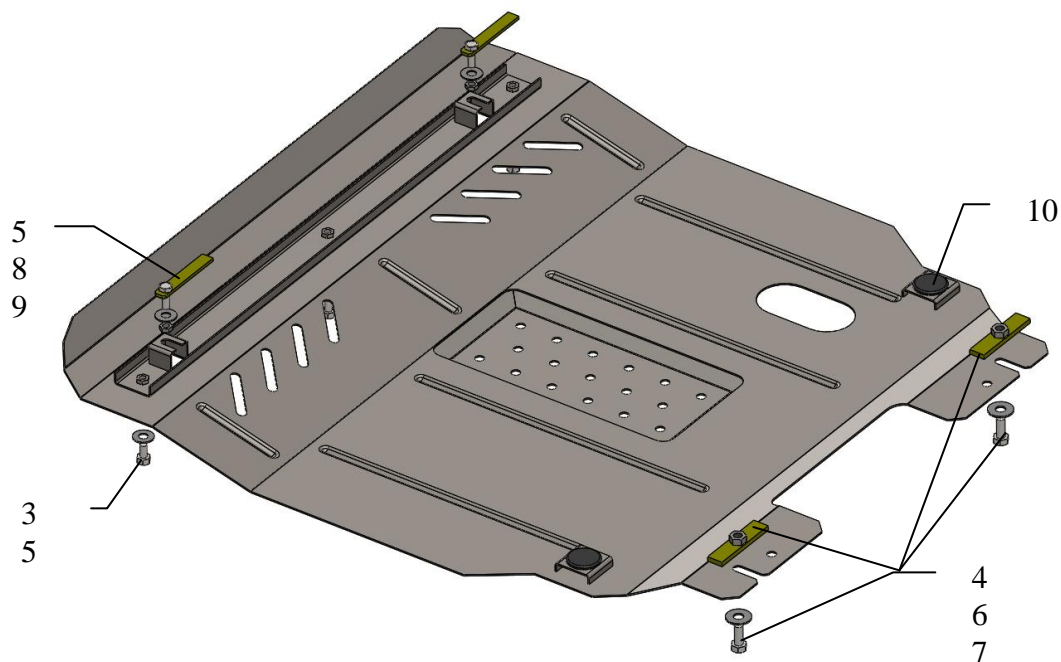
*ZAZ VIDA 109 л.с. двигатель
ACTECO*

Защита картера 1.0515.00

Применяемость: ZAZ VIDA 1.5(109 л.с.) 2013- г.в.

Комплектность:

№	Наименование	Обозначение	Количество	Примечание
1	Защита картера	1.0515.00.6.003.561	1	
2	Балка	1.0515.00.6.004.284	1	
3	Болт	M8x16	3	
4	Болт	M10x25	2	
5	Шайба	8	5	
6	Шайба	10	2	
7	Закладная пластина	СТП.6.006.016СБ.	2	
8	Крепеж	521.6.013.002-01	2	
9	Гайка	M8	2	
10	Амортизатор 30		2	



ВНИМАНИЕ!!! После монтажа защиты не допускается соприкосновение элементов защиты с движущимися элементами узлов и агрегатов автомобиля.

Установка защиты.

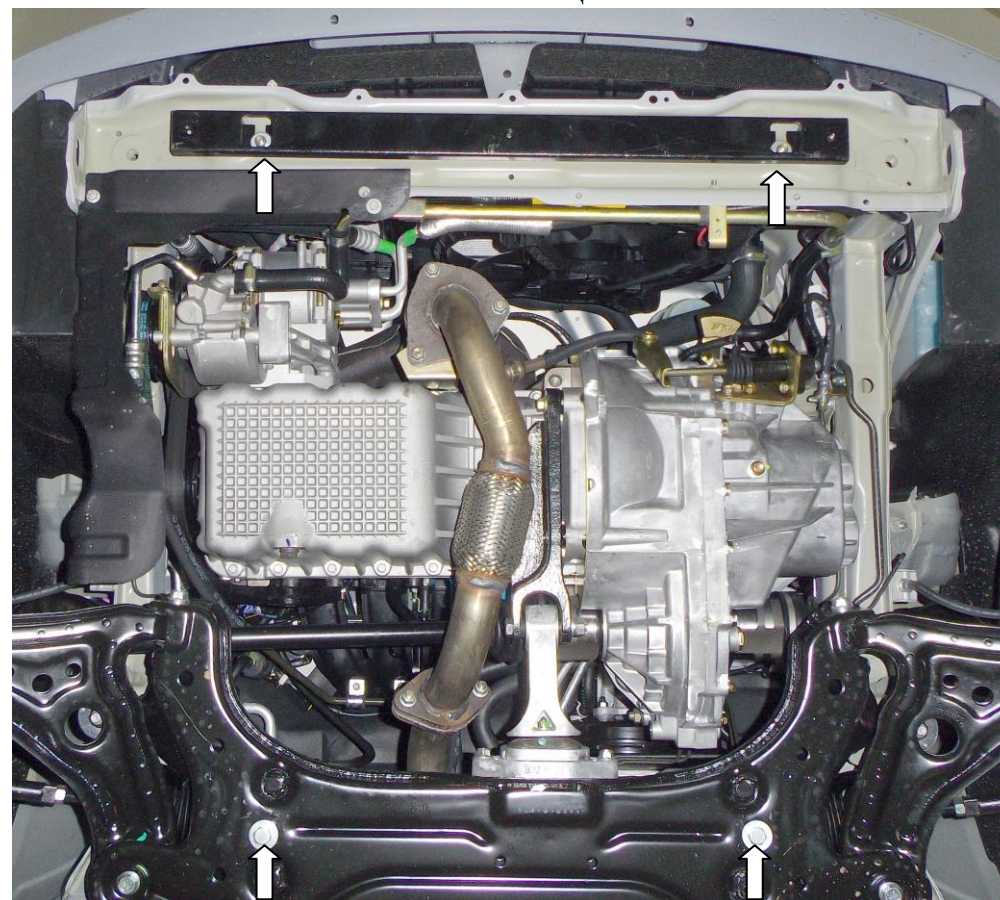


Рис.1

1. Завести в отверстия подрамника закладные пластины 7 и наживить болты 4 с шайбами 6 , рис.1.
2. Завести крепеж 8 над отверстиями в балке радиатора и наживить гайки 9 с шайбами 5, установить балку 2, рис.1.
3. Завести панель 1 задними пазами под болты 4, спереди закрепить к балке 2 болтами 3, рис.2.
4. Все точки крепления затянуть.

Защита закрывает двигатель и КПП.