

Рис.2

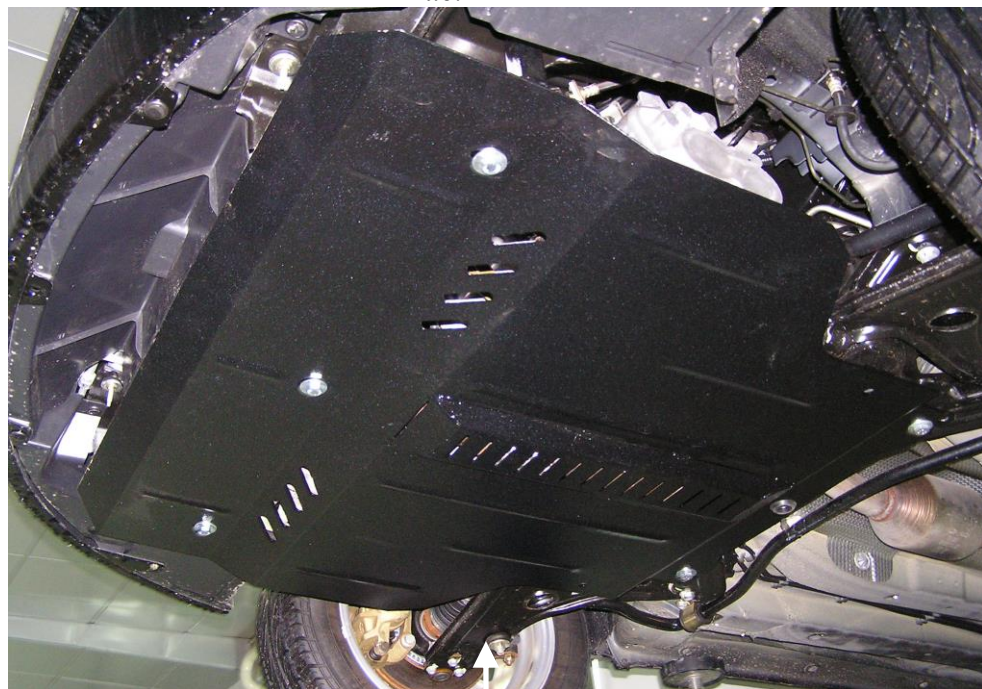


Рис.3

Защита картера

KOLCHUGA

1.0321.00

Chery A13



汽车之家 AUTOWHIRE.COM.CN

Защита 1.0321.00

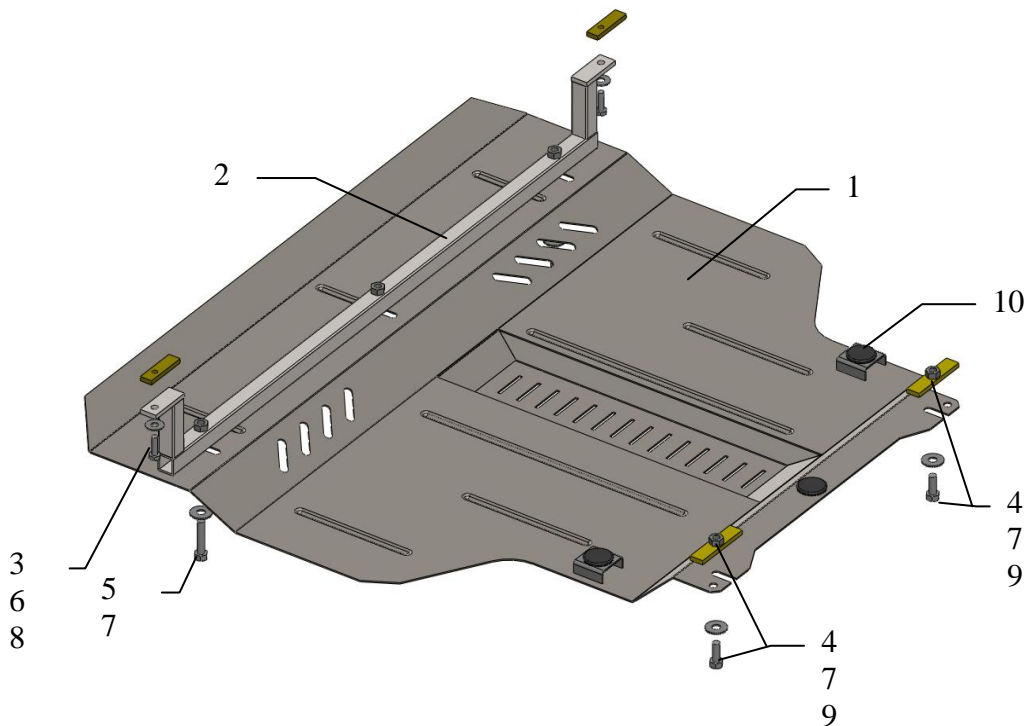
Применяемость Chery A13 1.5 M 2010-

Модификации	Число цилиндров	Мощность Л.с.	КПП	Объем двигателя см3
A 13			M	1500

Комплектность:

№ п/п	Наименование	Обозначение	Количество	Примечание
1	Панель	360	1	
2	Балка	221	1	
3	Болт	M8x25	2	
4	Болт	M10x35	2	
5	Болт	M10x45	2	
6	Шайба	A8	3	
7	Шайба	A10	4	
8	Планка	022	2	
9	Планка	016СБ	2	
10	Амортизатор 30	-	3	

Схема сборки защиты картера и КПП.



Установка защиты

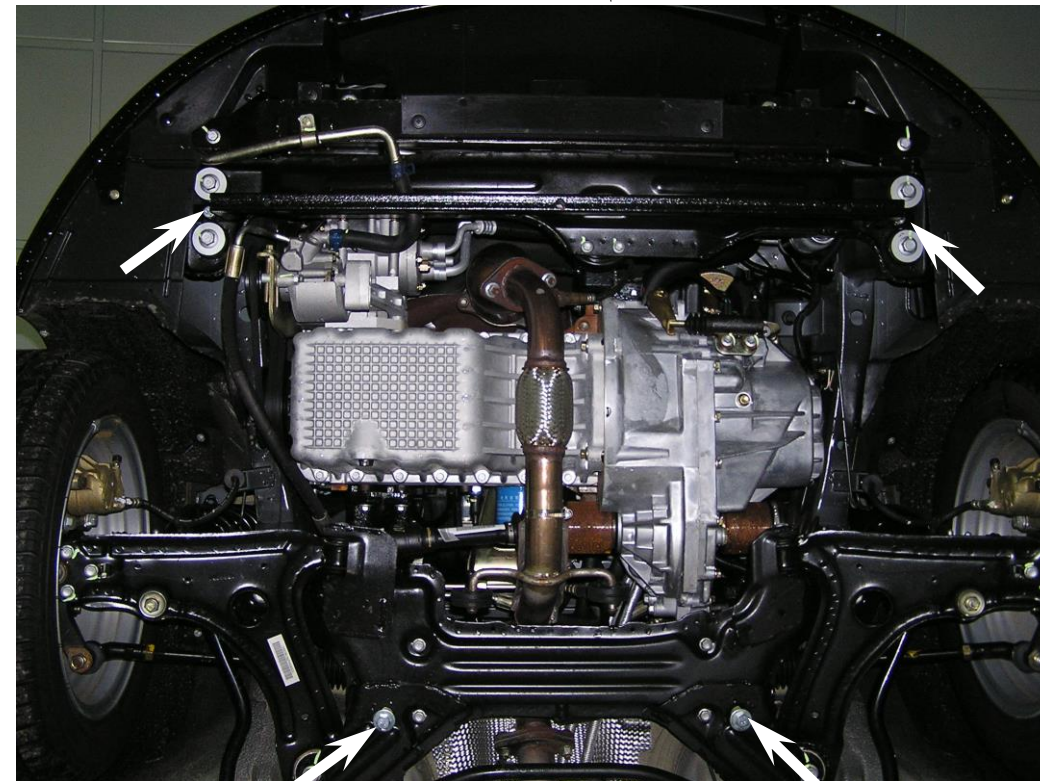


Рис.1

1. Завести планки 8 в отверстия балки радиатора и закрепить балку 2 болтами 3, рис.1
2. Завести планки 9 в боковые отверстия балки двигателя и наживить болты 4, рис.1.
3. Завести панель 1 сзади под болты 4, спереди панель 1 закрепить болтами 3 к балке 2.
4. Закрепить панель 1 к балке 2 болтами 3, рис.3
5. Затянуть все точки крепления.

Защита закрывает двигатель , КПП, радиатор.