



ВНИМАНИЕ!!! После монтажа защиты не допускается соприкосновение элементов защиты с движущимися элементами узлов и агрегатов автомобиля.



Защита картера, КПП

1.0542.00

Volvo 940

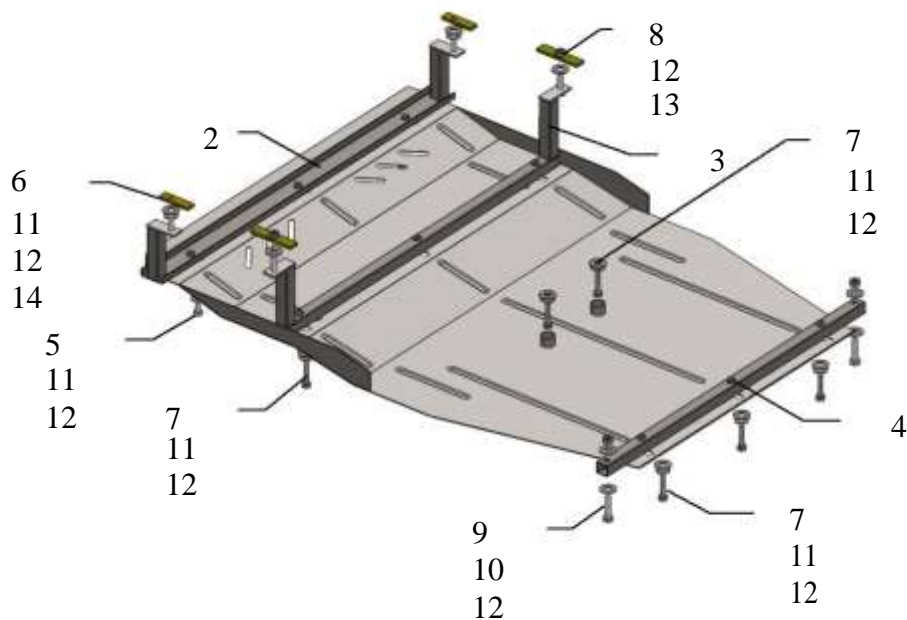
Защита картера 1.0542.00

Применяемость: Volvo 940 2.4D, M-A, 1991 - 1998 г.в.

Комплектность:

№	Наименование	Обозначение	Количество	Примечание
1	Поддон	1.0542.00.6.003.597	1	
2	Балка	1.0542.00.6.004.294	1	
3	Балка	1.0542.00.6.004.295	1	
4	Балка	1.0542.00.6.004.296	1	
5	Болт	M8x16	3	
6	Болт	M8x25	2	
7	Болт	M8x45	6	
8	Болт	M8x25	2	
9	Болт	M10x45	2	
10	Гайка	M10	2	
11	Шайба	A8	13	
12	Шайба	A10	16	
13	Планка	016СБ	2	
14	Планка	022	2	

Схема крепления защиты картера.



Установка защиты



рис.1

1. Установить балку 2 к балке радиатора болтами 6 через планки 14.
2. Установить балку 3 в отверстия лонжеронов болтами 8 через планки 13.
3. Установить балку 4 в задние сквозные отверстия кронштейнов крепления рычагов болтами 9 с гайками 10, рис.1.
4. Установить защиту к установленным балкам и по центру к балке двигателя в штатные гайки болтами 7, рис.1.
5. Все точки крепления затянуть.

Защита закрывает двигатель, КПП, радиатор.