



Рис.2



Защита радиатора, картера
двигателя, КПП

1.0271.00

VOLVO S90



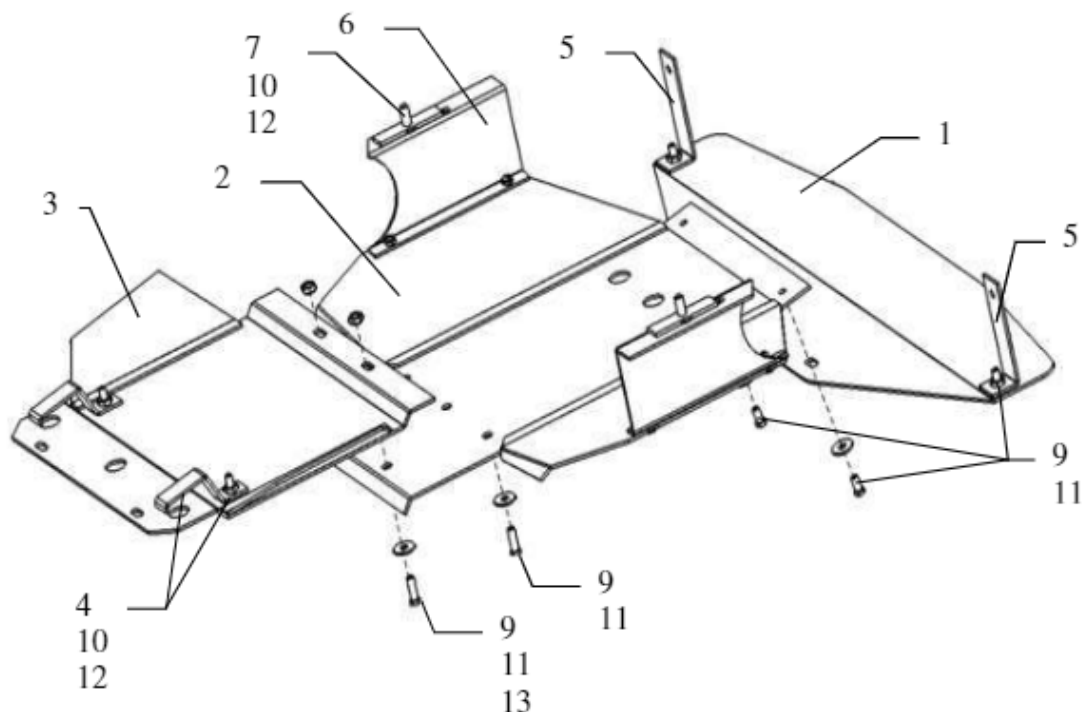
Защита 1.0271.00
Применяемость (Volvo S90)

Модификация	Число цилиндров	Мощность Л.с.	КПП	Объем двигателя см3
S90	-	--	-	-

Комплектность:

№ п/п	Наименование	Обозначение	Количество	Примечание
1	Панель	1.0271.00.8.003.807	1	
2	Панель	361.6.003.106СБ	1	
3	Панель	361.8.003.383	1	
4	Прижим	361.6.005.096СБ	2	
5	Кронштейн	1.0271.00.6.005.207	2	
6	Крыло	361.6.001.038СБ	2	
7	Планка	035	2	
8	Амортизатор 30		4	
9	Болт	8x25	10	
10	Болт	10x25	4	
11	Шайба	A8	10	
12	Шайба	A10	4	
13	Гайка М8		2	

Схема сборки защиты.



Установка защиты



Рис.1

1. Снять штатную планку с балки переднего моста.
2. Установить закладные планки 7 в отверстия лонжеронов.
3. Установить крылья 6 к планкам в лонжеронах болтами 10, рис.1.
4. Прикрепить панель 3 с помощью прижимов 4 к поперечной балке автомобиля болтами 10.
5. Закрепить панель 2 к установленным крыльям 6 болтами 9 и к балке переднего моста, совместно с панелью 3.
6. Закрепить кронштейны 5 справа и слева к усилителю бампера штатным крепежом и закрепить панель 1 спереди к кронштейнам 5, сзади к панели 2 болтами 9, рис.2.

Защита закрывает радиатор, картер двигателя и КПП.