

## VW Passat

Кузов:

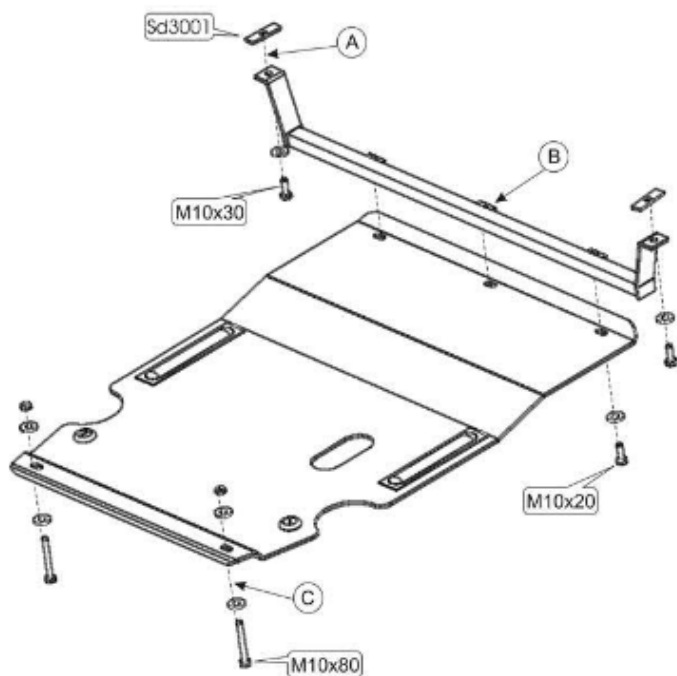
год вып.: 1988-1997;

Объём: 1.9D

VIN:-

МКПП

TYPE : 1.9086



1. Разобрать защиту на составные элементы.
2. Установить закладные планки в отверстия лонжеронов.
3. Балку защиты прикрепить к лонжеронам болтами M 10x30 -(A).
4. Защиту прикрепить спереди к балке болтами M 10x20 -(B).
5. Задняя часть крепится к балке переднего моста болтами M 10x80 с гайками -(C).
6. Все точки крепления затянуть.

