

## VW Passat

Кузов: B3; B4

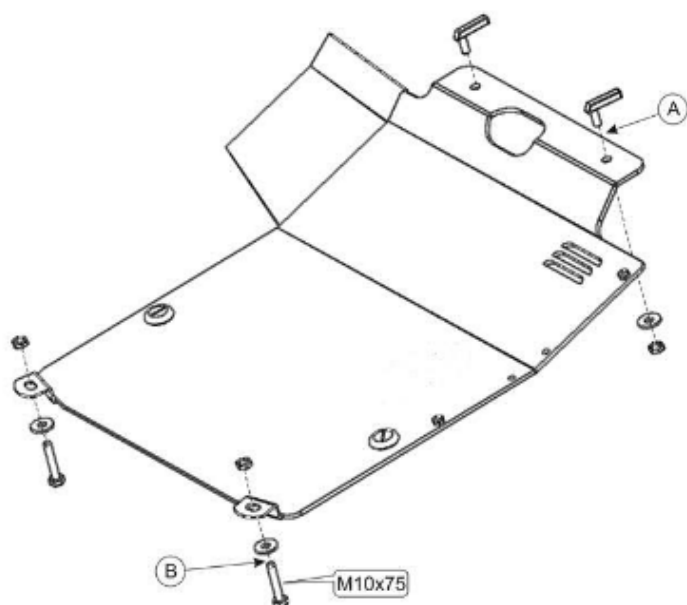
год вып.: 1988-1997;

Объём: 1.8; 2.0

VIN:-

АКПП/МКПП

TYPE : 1.9020



1. Установить специальные болты в отверстия поперечной балки.
2. Переднюю часть защиты прикрепить к установленным болтам -(А).
3. Задняя часть крепится к балке переднего моста болтами М 10х75 -(В).
4. Все точки крепления затянуть.



2 x М 10х75



4 x 10



4 x Гайка М10



2 x Спецболт -SD6002