

Рис.2



Защита закрывает РКПП, задний мост.

1. Установить панель 1 с помощью болтов 3 и штатных болтов в места поз.1, поз.2, рис.1.
2. Установить крепежи 8 в отверстия поз.3 и установить панель 2, рис.1.
3. Затянуть все точки крепления.



Сталевий захист двигуна
KOLCHUGA[®]
www.kolchuga.ua

1.0789.00

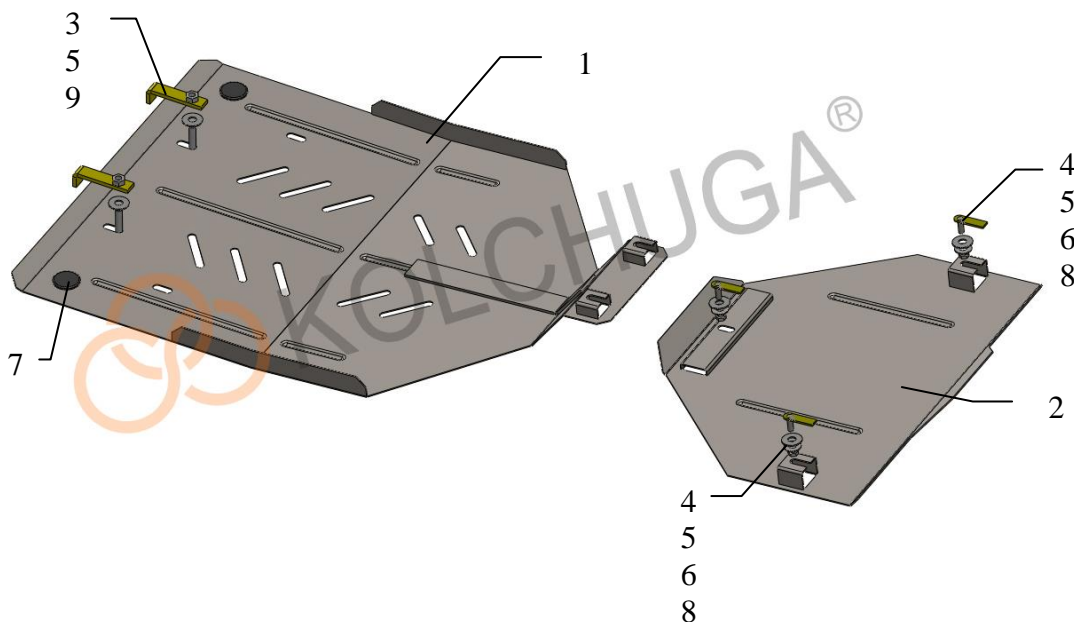
VW Touareg I, II
Porsche Cayenne I, II
Audi Q7 I, II

Защита 1.0789.00

Применяемость: VW Touareg II, 3.0TDI, A, 2010-

Комплектность:

№ п/п	Наименование	Обозначение	Количество	Примечания
1	Панель	1.0789.00.6.003.905	1	
2	Панель	1.0789.00.6.003.906	1	
3	Болт	M10x140	2	
4	Шайба	A8	3	
5	Шайба	A10	5	
6	Гайка	M8	3	
7	Амортизатор 30		2	
8	Крепеж	1.0635.00.6.013.016	3	
9	Планка	СТП.6.006.018СБ	2	



Масса = 10.5 кг.

ВНИМАНИЕ!!! После монтажа защиты не допускается соприкосновение элементов защиты с движущимися элементами узлов и агрегатов автомобиля.

Установка защиты

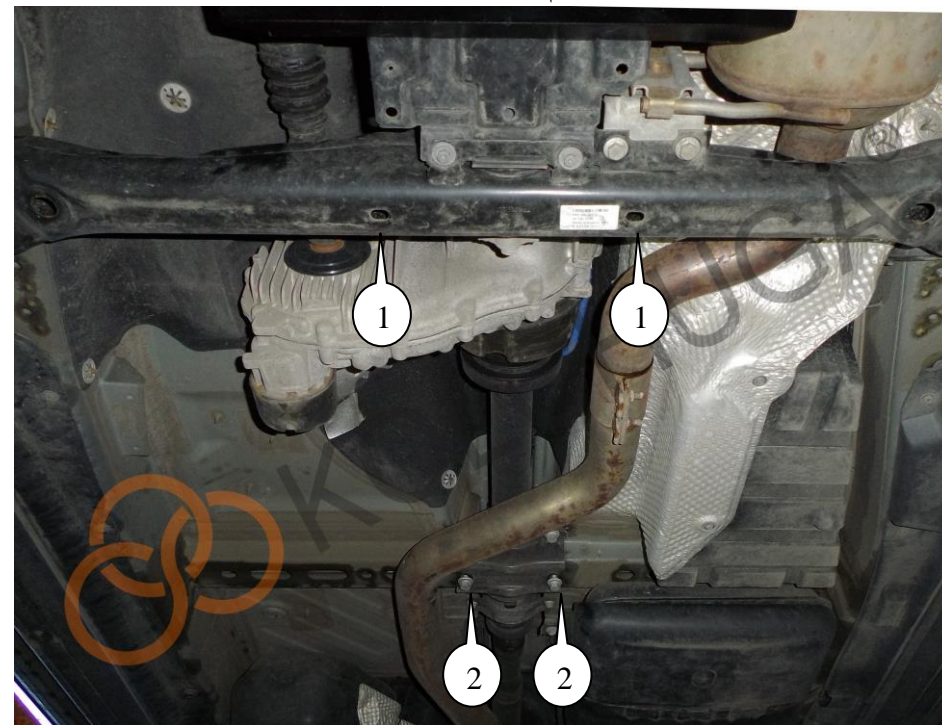


рис.1

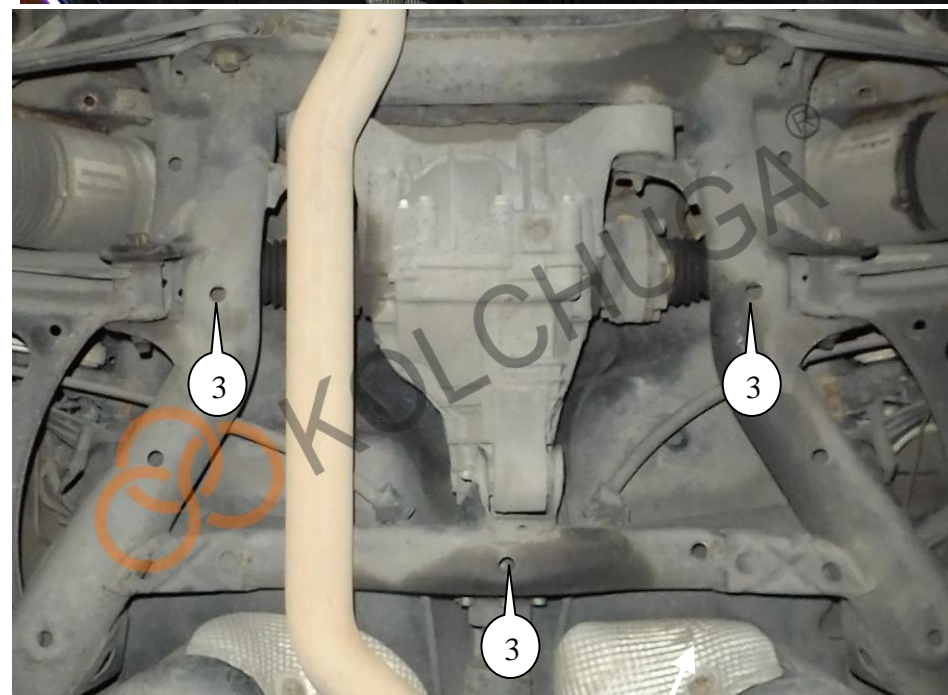


рис.2