

Защита картера, КПП

1.0532.00

VW Beetle

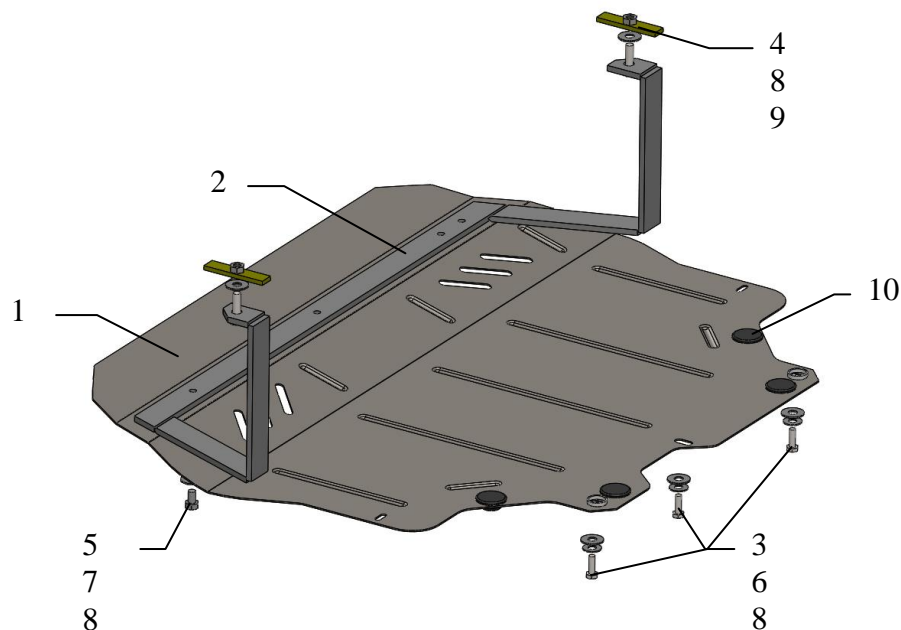
Защита 1.0532.00

Применяемость: (VW Beetle 2.0TDI, A, 2011- г.в.)

Комплектность:

№ п/п	Наименование	Обозначение	Количество	Примечания
1	Панель	1.0532.00.6.003.582	1	
2	Балка	1.0231.00.6.005.191	1	
3	Планка	СТП.6.006.016СБ	1	
4	Болт	M8x25	3	
5	Болт	M10x16	3	
6	Болт	M10x35	2	
7	Шайба	A8	3	
8	Шайба	A10	8	
9	Амортизатор 30	---	4	

Схема сборки защиты картера .



Установка защиты



Рис.1

1. Снять штатный пыльник.
2. Завести планки 3 в отверстия лонжеронов автомобиля и закрепить балку 2 болтами 6, рис.1.
3. Закрепить защиту спереди к балке 2, сзади в штатные места болтами 4, рис.2.
4. Все точки крепления затянуть.

Защита закрывает двигатель, КПП.

ВНИМАНИЕ!!! После монтажа защиты не допускается соприкосновение элементов защиты с движущимися элементами узлов и агрегатов автомобиля.