

VOLKSWAGEN TIGUAN

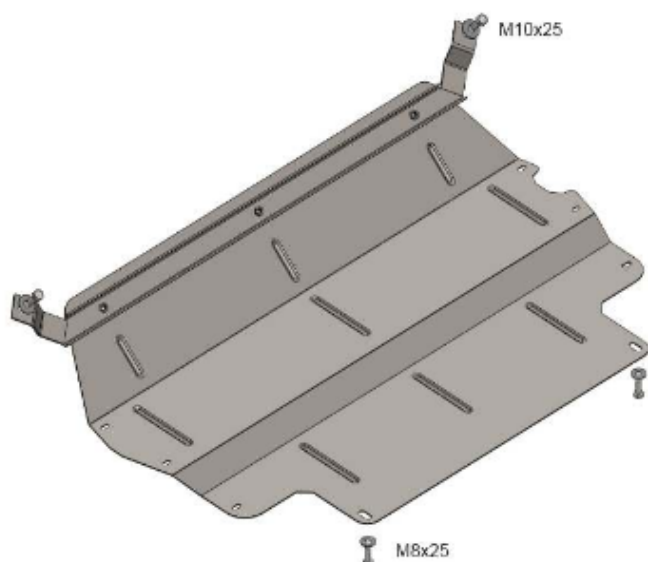
Кузов

год вып.: 2008- ;

Объем: 2.0Tsi, 2.0Tdi

МКПП

Тип: 1.0348.00



1. Снять штатный пластиковый пыльник.
2. Снять штатную декоративную деталь бампера.
3. Установить балку защиты на штатные точки подрамника.
4. Защита крепится к установленной балке, и к балке переднего моста, на штатные точки.
5. Установить декоративную деталь на штатные места.
6. Все точки крепления затянуть.



Болт М8х25 - 5 шт.
Болт М10х25 - 2 шт.



Шайба А8 - 5 шт.
Шайба А10 - 7 шт.