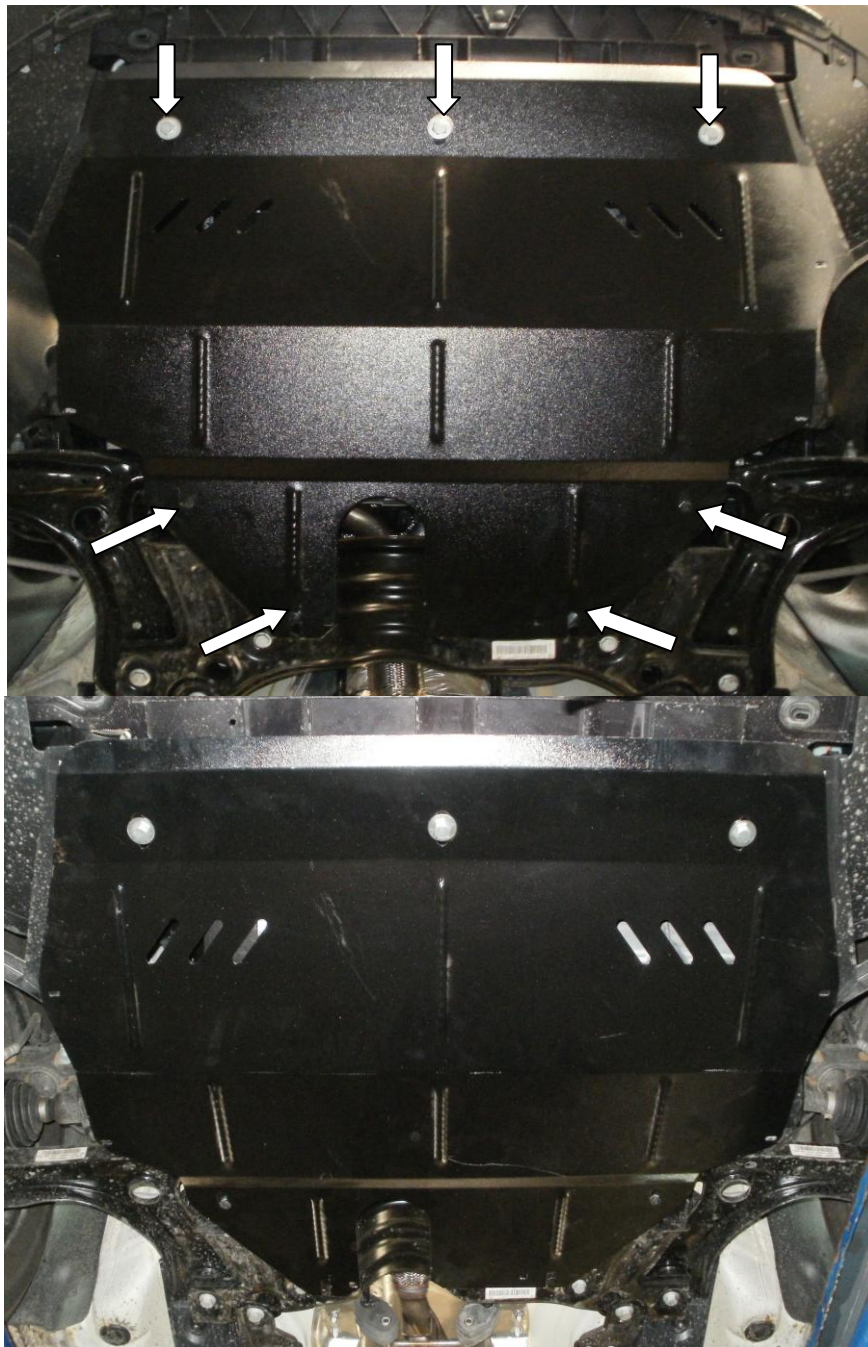


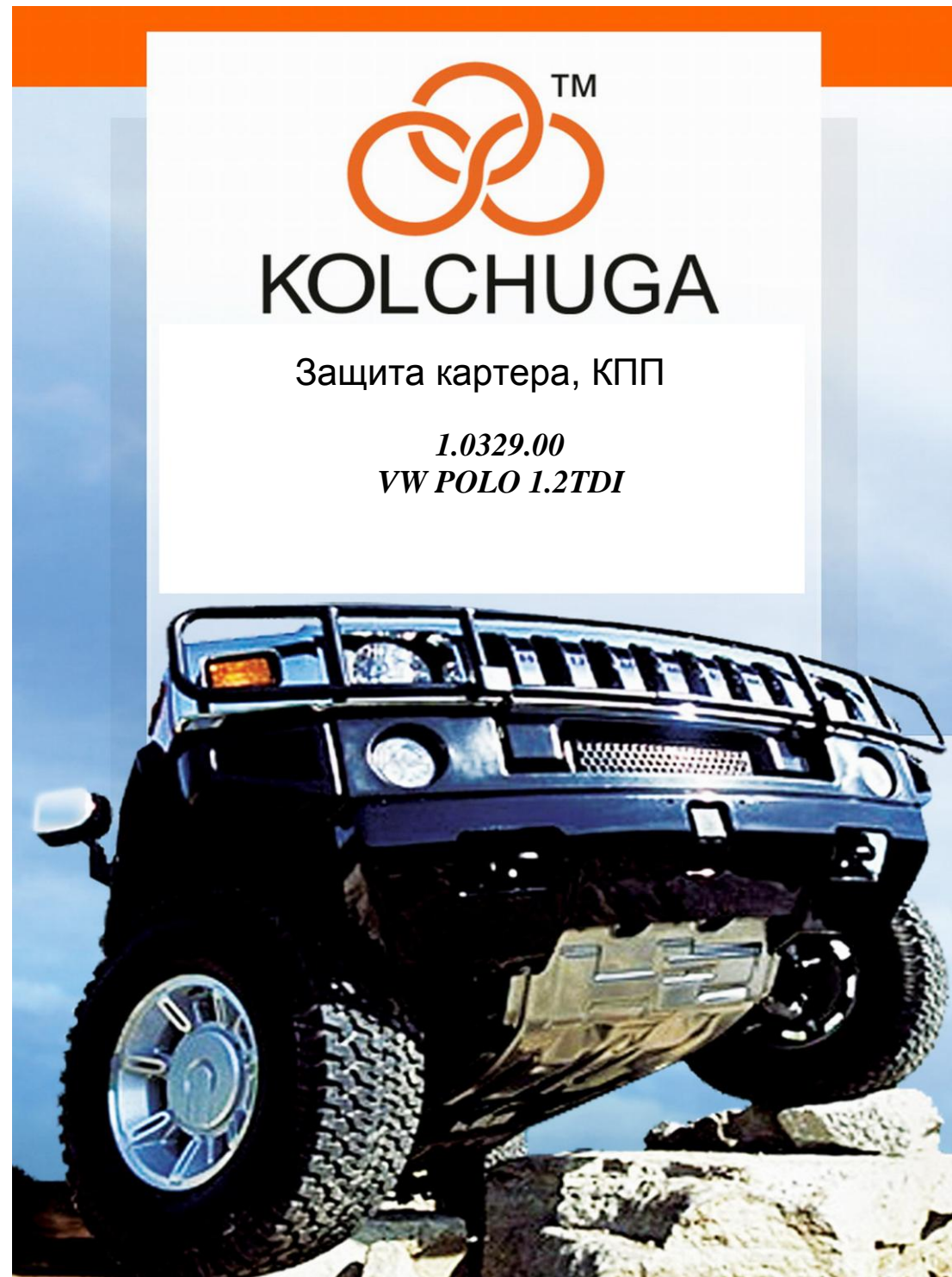
Рис.3



KOLCHUGA

Защита картера, КПП

1.0329.00
VW POLO 1.2TDI



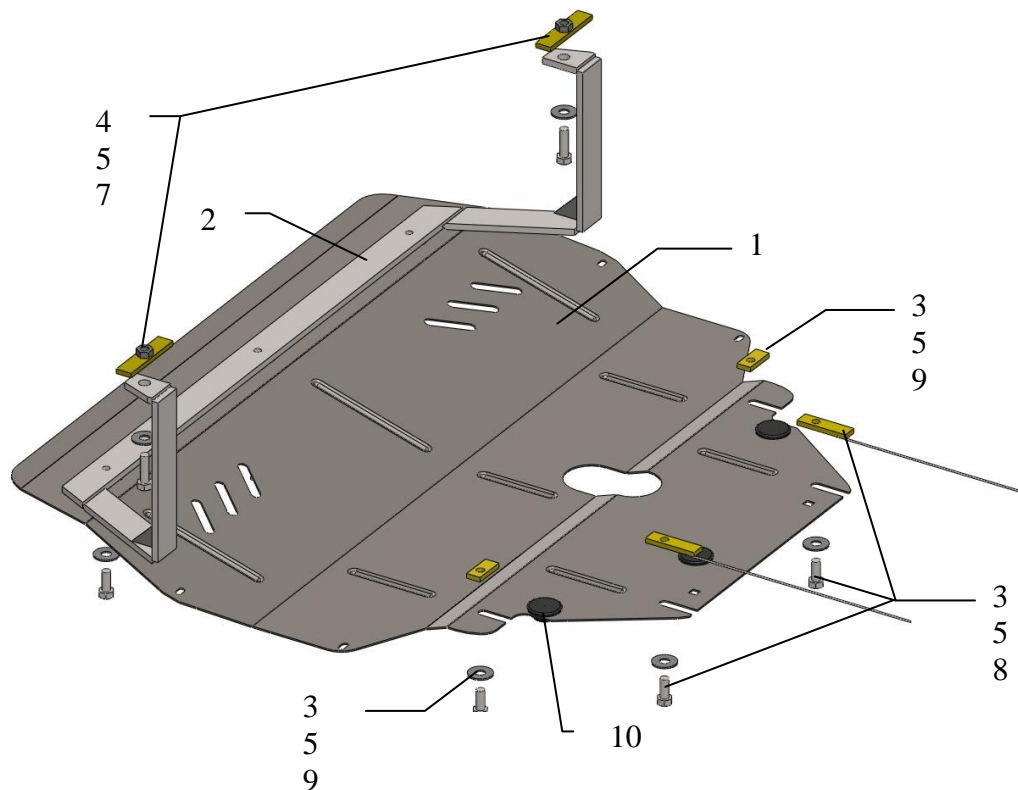
Защита 1.0329.00

Применяемость VW POLO 1.2TDI, M (2011 г.в.)

Модификации	Число цилиндров	Мощность KW	КПП	Объем двигателя см3
POLO	-	-	M	1.2

Комплектность:

№ п/п	Наименование	Обозначение	Количество	Примечания
1	Панель	826	1	
2	Балка	202СБ	1	
3	Болт	M10x25	7	
4	Болт	M10x45	2	
5	Шайба	A10	9	
6	Шайба	A8	1	
7	Планка	СТП.8.006.016СБ	2	M10x20x90 (с гайкой)
8	Планка	СТП.8.006.015	2	С усом
9	Планка	СТП.8.006.023	2	
10	Амортизатор 30		3	



Установка защиты

рис.1



1. Снять штатный пыльник.
2. Завести планки 7 в отверстия лонжеронов.
3. Завести планки 8,9 в отверстия подмоторной балки.
4. Установить балку 2 к лонжеронам автомобиля болтами 4.
5. Закрепить защиту спереди к балке 2 болтами 3, сзади к подмоторной балке болтами 3.
6. По надобности использовать саморезы крепления пыльника для фиксации пластиковых деталей автомобиля.

Защита закрывает двигатель, КПП.