

Защита, радиатора, картера
двигателя, переднего моста.

1.0681.00

Toyota Land Cruiser Prado 90

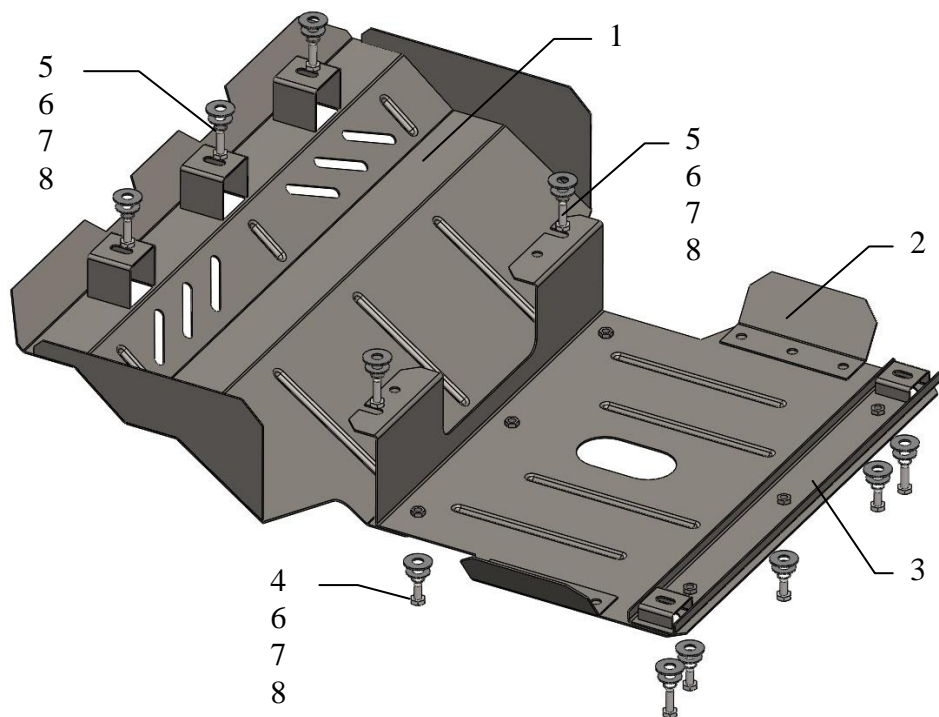
Защита 1.0681.00

Применяемость: Toyota Land Cruiser Prado 90, 3.0D, M

Комплектность:

№ п/п	Наименование	Обозначение	Количество	Примечание
1	Панель	1.0681.00.6.003.768	1	
2	Панель	1.0681.00.6.003.769	1	
3	Балка	1.0681.00.6.004.337	1	
4	Болт	M8x16	6	
5	Болт	M8x25	7	
6	Шайба	A8	13	
7	Шайба	A10	13	
8	Гровер	M8	13	

Схема сборки защиты.



Масса = 11.3 кг.

ВНИМАНИЕ!!! После монтажа защиты не допускается соприкосновение элементов защиты с движущимися элементами узлов и агрегатов автомобиля.

Установка защиты

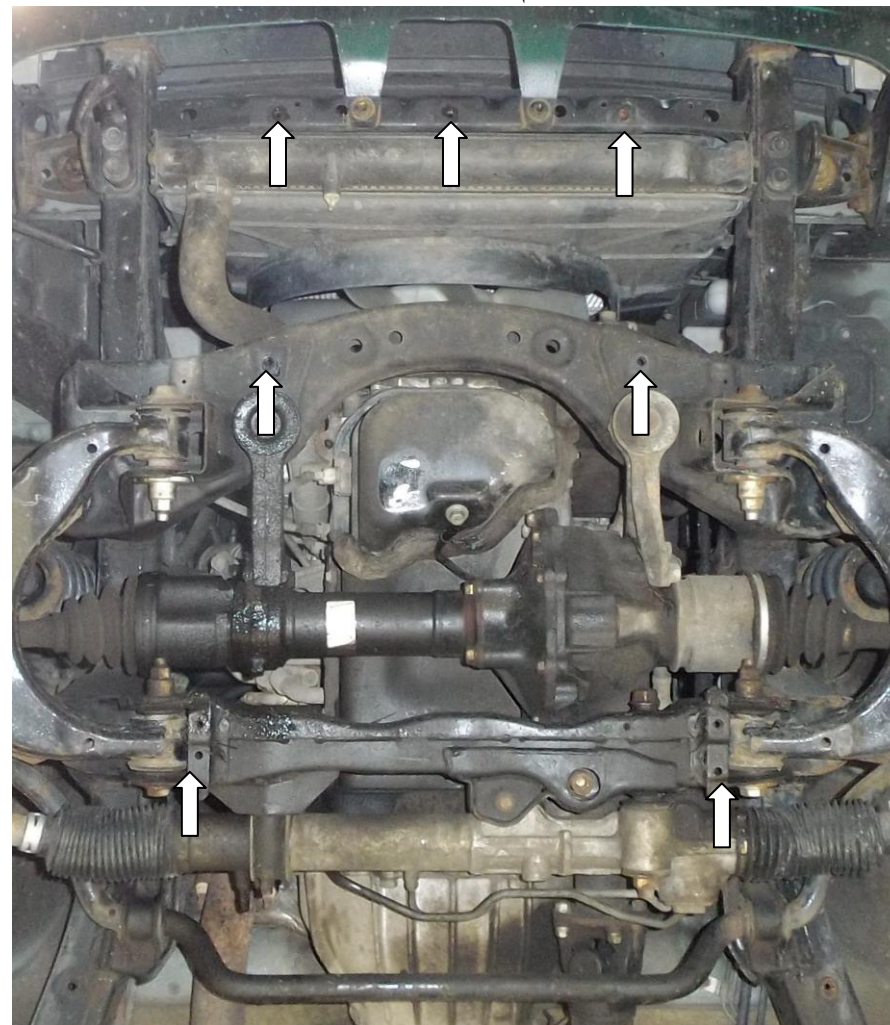


Рис.1

1. Установить балку 3 в задние штатные гайки поперечной балки двигателя болтами 5, рис.1.
2. Установить панель 2 к балке 3 болтами 4 и в передние штатные гайки болтами 5, рис.1.
3. Установить панель 1 к балке радиатора болтами 5 и к панели 2 болтами 4.
4. Затянуть все точки крепления.

Защита закрывает радиатор, двигатель, передний мост.