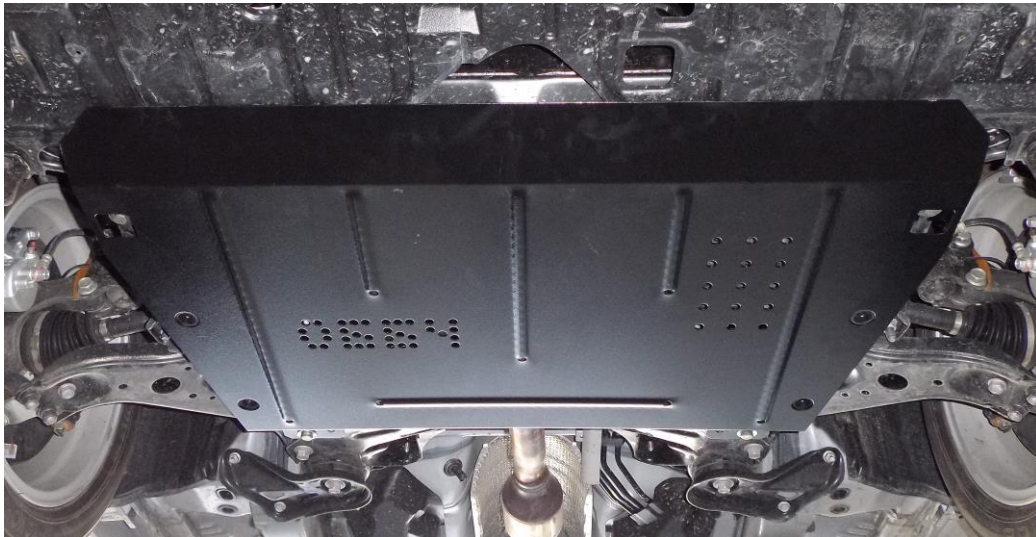


Рис.2



Сталевий захист двигуна
KOLCHUGA[®]
www.kolchuga.ua

1.0664.00

Lexus ES 250 VI покоління

2012-2018

Toyota Camry XV50 2011-2017

VII покоління



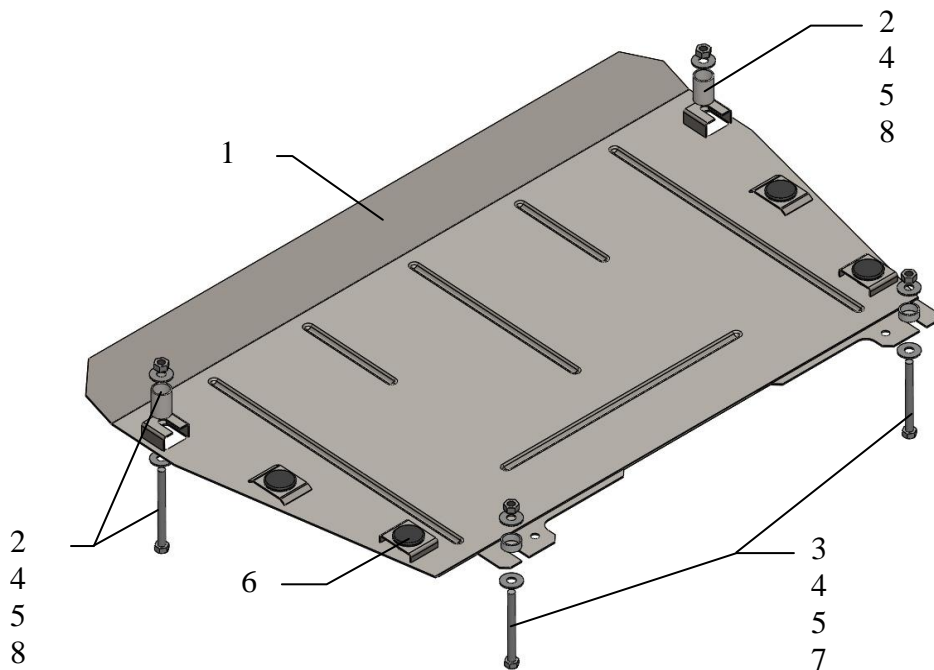
Защита 1.0664.00

Применяемость: Lexus ES 250 2.5i, A, 2012- 2018
Toyota Camry XV50 2.5i, A, 2011-2017

Комплектность:

№ п/п	Наименование	Обозначение	Количество	Примечание
1	Панель	1.0664.00.6.003.747	1	
2	Болт	M10x100	2	
3	Болт	M10x110	2	
4	Шайба	A10	8	
5	Гайка	M10	4	
6	Амортизатор 30		4	
7	Упор	СТП.8.010.002	2	Φ26 h=10mm
8	Упор	1.0383.00.8.010.189	2	Φ26 h=35mm

Схема сборки защиты картера и КПП.



Установка защиты

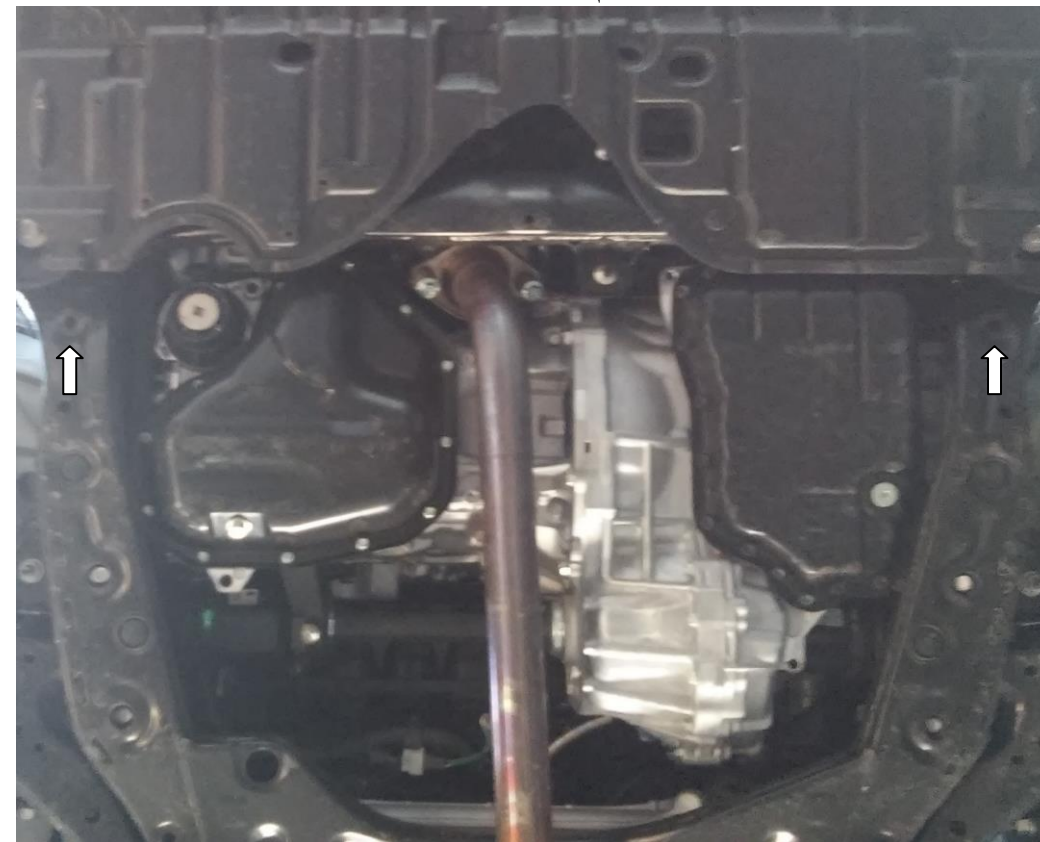


Рис.1

1. Наживить болты 3 в задние боковые отверстия подрамника двигателя через упоры 7 гайками 5.
2. Завести панель 1 сзади под болты 3, закрепить по бокам к подрамнику двигателя болтами 2 через упоры 8 гайками 5, рис.1.
3. Затянуть все точки крепления.

Защита закрывает двигатель, КПП.

ВНИМАНИЕ!!! После монтажа защиты не допускается соприкосновение элементов защиты с движущимися элементами узлов и агрегатов автомобиля.