

Рис.2



Сталевий захист двигуна

KOLCHUGA®

www.kolchuga.ua

1.0386.00

Toyota Highlander II

Защита 1.0386.00

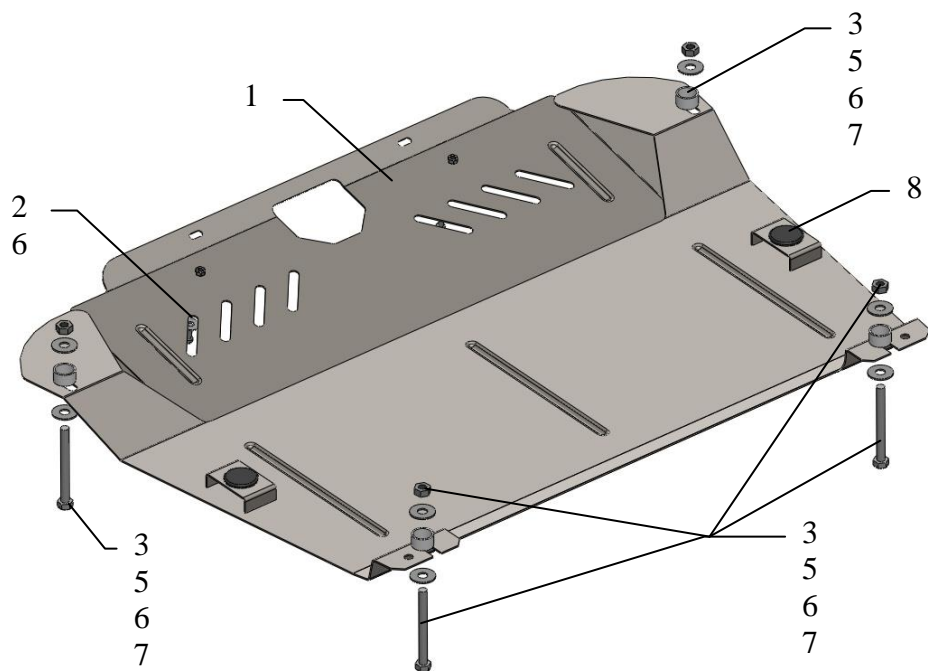
Применяемость: *Toyota Highlander 2008-2013 г.в.*

| Модификации | Число цилиндров | Мощность KW | КПП | Объем двигателя см3 |
|-------------------|-----------------|-------------|-----|---------------------|
| <i>Highlander</i> | - | - | A | 3500 |

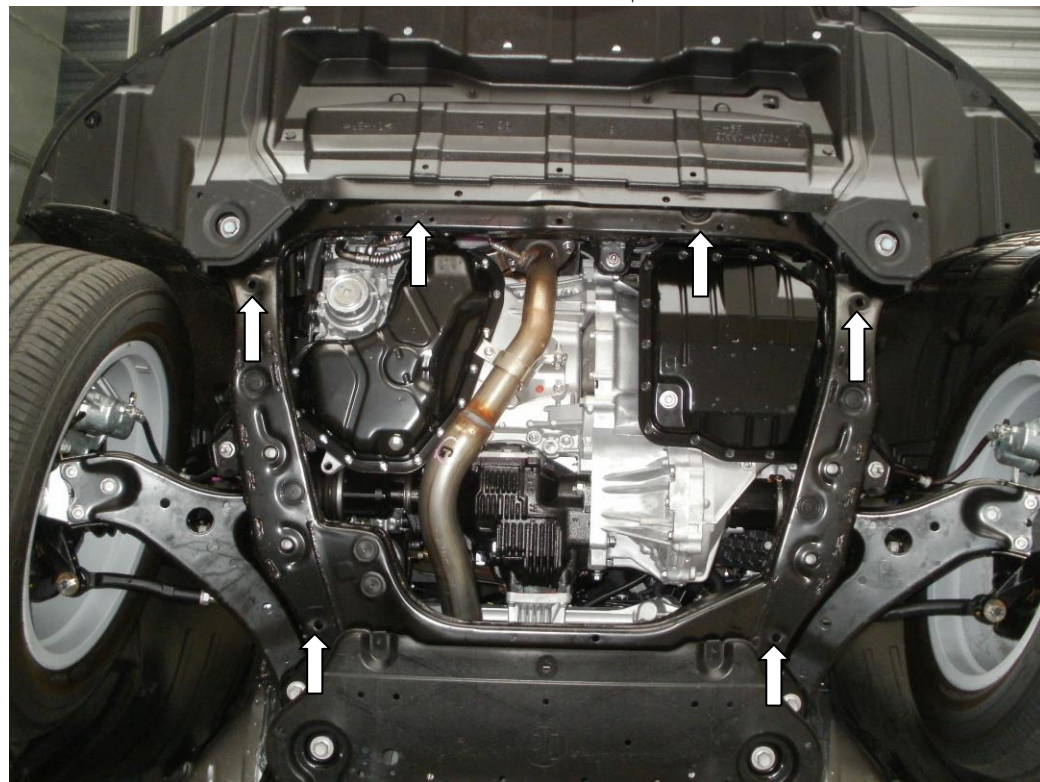
Комплектность:

| № п/п | Наименование | Обозначение | Количество | Примечания |
|-------|----------------|---------------------|------------|------------|
| 1 | Панель | 427 | 1 | |
| 2 | Болт | M6x20 | 2 | |
| 3 | Болт | M10x100 | 4 | |
| 4 | Шайба | A6 | 2 | |
| 5 | Шайба | A10 | 8 | |
| 6 | Гайка | M10 | 4 | |
| 7 | Упор | СТП.8.010.003(Упор) | 4 | H=15мм |
| 8 | Амортизатор 30 | | 2 | |

Схема сборки.



Установка защиты



1. Снять штатный пыльник.
2. Наживить болты 3 с помощью гаек 6 через упоры 7 в задние сквозные боковые отверстия подрамника двигателя.
3. Завести защиту пазами под задние болты и наживить спереди по бокам болтами 3 с гайками 6 через упоры 7.
4. Закрепить защиту дополнительно спереди штатным крепежом.
5. Затянуть все точки крепления.

Защита закрывает двигатель и КПП.

ВНИМАНИЕ!!! После монтажа защиты не допускается соприкосновение элементов защиты с движущимися элементами узлов и агрегатов автомобиля.