



Сталевий захист двигуна
 **KOLCHUGA**[®]
www.kolchuga.ua

1.0299.00

Toyota Land Cruiser 100
Защита радиатора

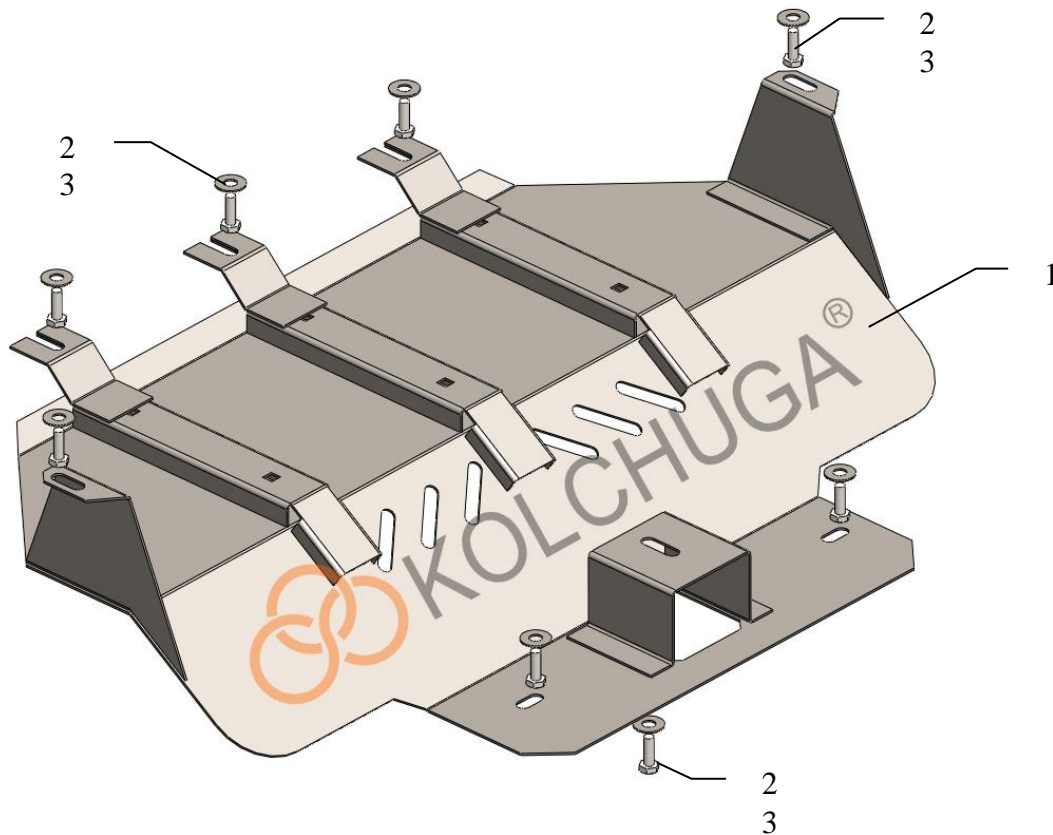
Защита 1.0299.00

Применяемость: **Toyota Land Cruiser 100**

Комплектность:

№ п/п	Наименование	Обозначение	Количество
1	Панель	1.0299.00.6.003.332	1
2	Болт	M8x25	8
3	Шайба	A8	8

Схема установки.



Масса = 8.4 кг

Установка защиты



Рис.1

1. Снять штатную защиту радиатора.
2. Установить панель 1 в штатные гайки болтами 2.
3. Все точки крепления затянуть

Защита закрывает радиатор.

ВНИМАНИЕ!!! После монтажа защиты не допускается соприкосание элементов защиты с движущимися элементами узлов и агрегатов автомобиля.