

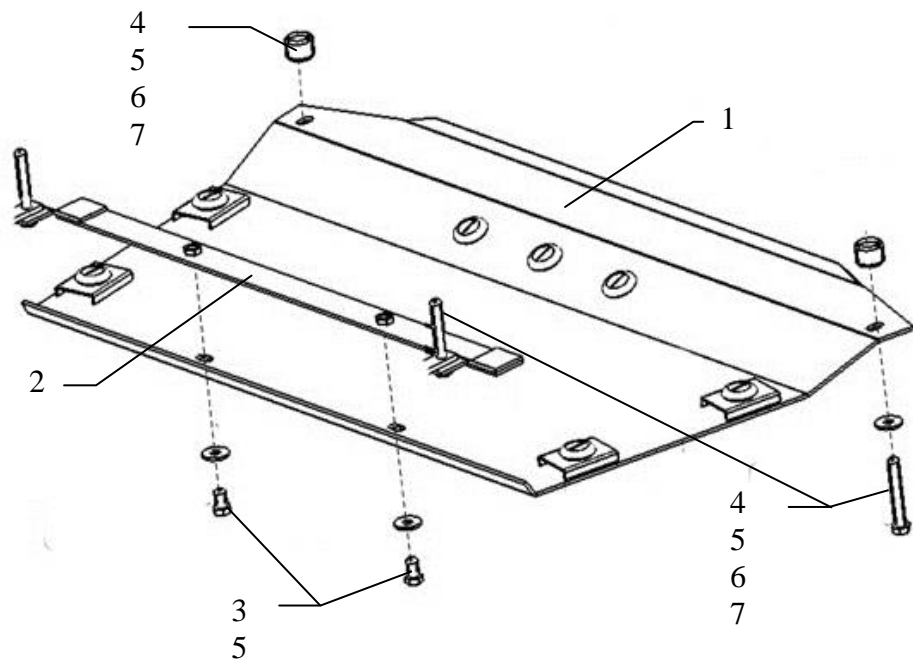
Защита 1.0017.00

Применяемость: Toyota Camry XV30, 2002-2006 г.в,
сборка ОАЕ, Австралия, Саудовская Аравия.

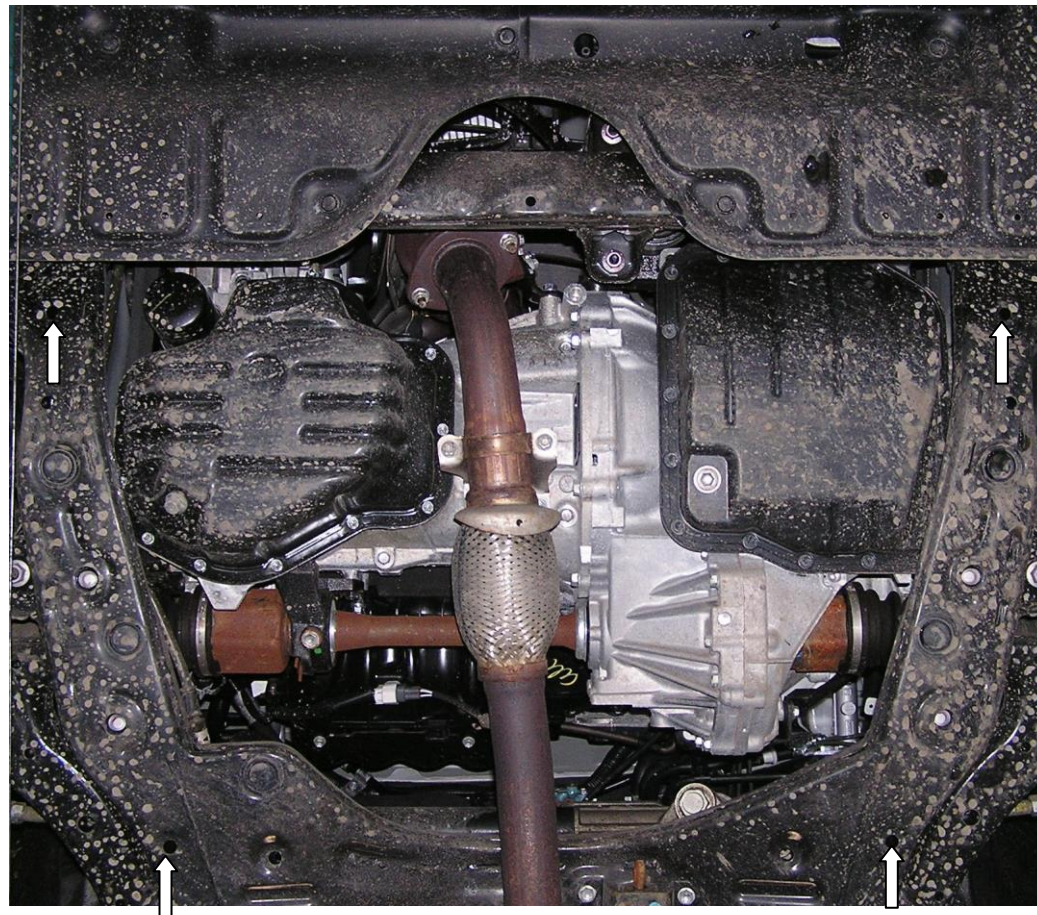
Комплектность:

№ п/п	Наименование	Обозначение	Количество	Примечания
1	Защита картера	1.0017.00	1	
2	Балка	1.0017.00.6.004.060	1	
3	Болт	M10x25	2	
4	Болт	M10x90	4	
5	Шайба	10	10	
6	Гайка	M10	4	
7	Упор	СТП.8.010.012	2	H=20, ф=27
8	Амортизатор 30		4	

Схема сборки защиты картера.



Установка защиты



1. Установить балку 2 к задним боковым сквозным отверстиям подрамника двигателя болтами 4 и гайками 6.
2. Установить панель 1 сзади к балке 2 болтами 3, спереди к подрамнику двигателя болтами 4 и гайками 6 через упоры 7.
3. Затянуть все точки крепления.

Защита закрывает двигатель, КПП.

ВНИМАНИЕ!!! После монтажа защиты не допускается соприкосновение элементов защиты с движущимися элементами узлов и агрегатов автомобиля.