

Защита двигателя, КПП

1.0598.00

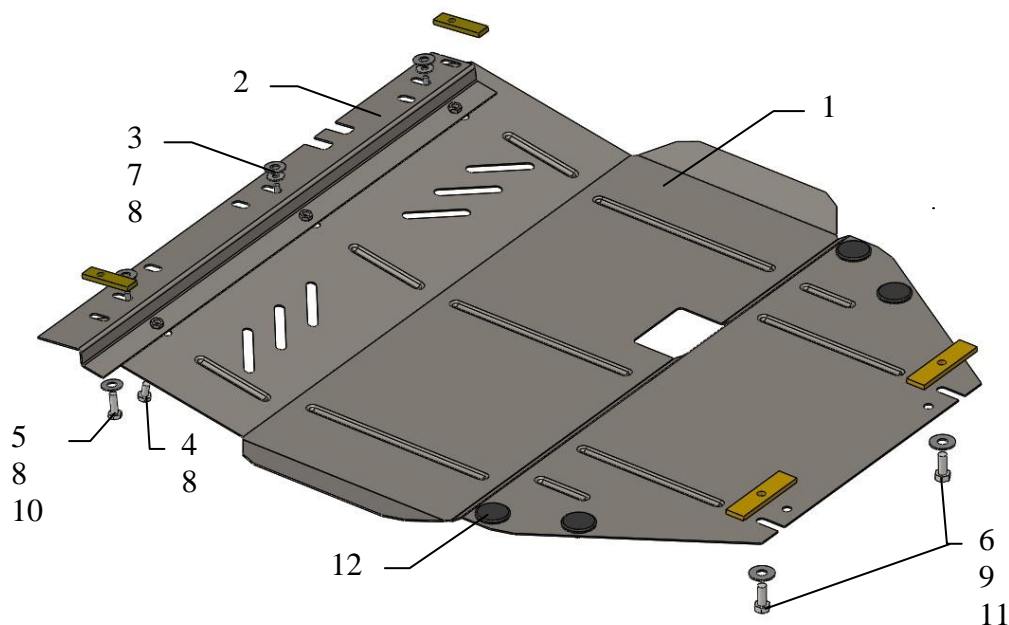
Suzuki Splash

Защита 1.0598.00

Применяемость: Suzuki Splash, 1.0-1.2i, М, 2008-2012

Комплектность:

№ п/п	Наименование	Обозначение	Количество	Примечания
1	Поддон	1.0598.00.8.003.1235	1	
2	Кронштейн	1.0598.00.6.005.286	1	
3	Болт	M6x25	3	
4	Болт	M8x16	3	
5	Болт	M8x25	2	
6	Болт	M10x25	2	
7	Шайба	A6	3	
8	Шайба	A8	8	
9	Шайба	A10	2	
10	Планка	СТП.8.006.022	2	
11	Планка	СТП.6.006.035	2	
12	Амортизатор 30		4	



Установка защиты

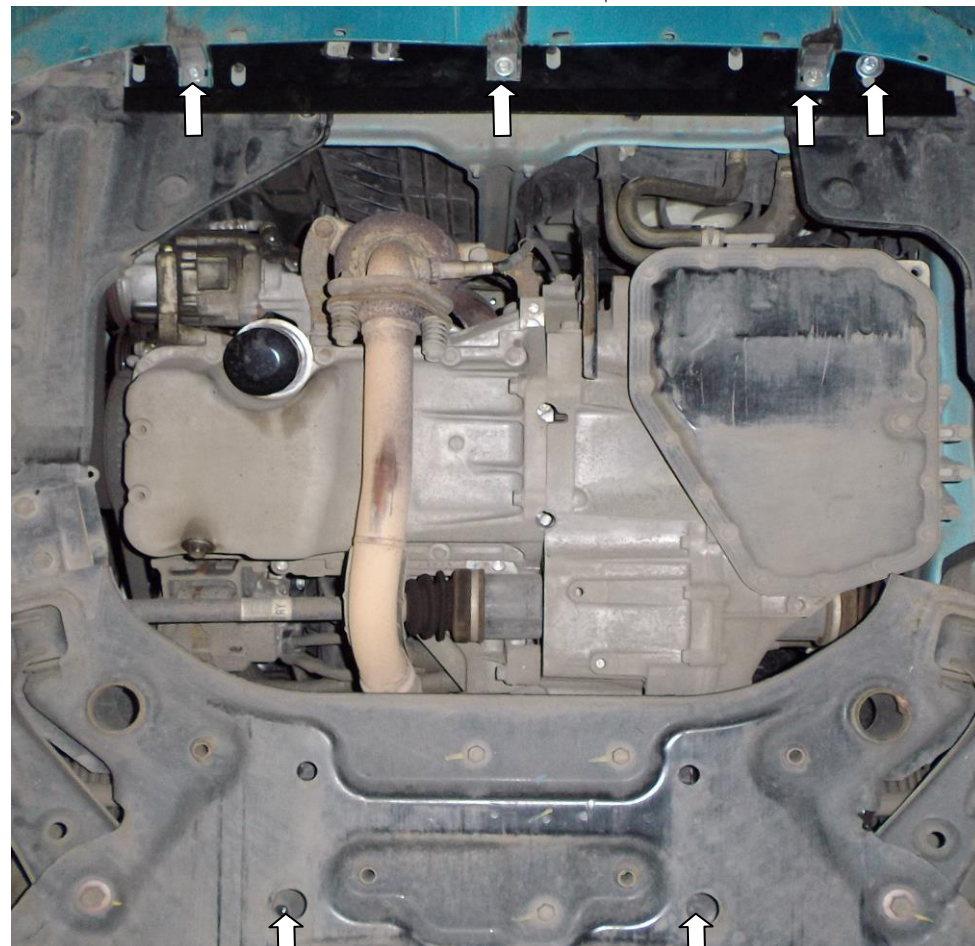


рис.1

1. Открутить три болта на балке радиатора.
2. Установить планки 10 в отверстия балки радиатора.
3. Установить кронштейн 2 на балку радиатора болтами 3 и 5.
4. Установить планки 11 в отверстия подрамника двигателя и наживить болты 6, рис.1.
5. Завести панель пазами под установленные болты 6, спереди к кронштейнам 2 болтами 4.
6. Затянуть все точки крепления.

ВНИМАНИЕ!!! После монтажа защиты не допускается соприкосновение элементов защиты с движущимися элементами узлов и агрегатов автомобиля.

Защита закрывает двигатель, КПП, радиатор.