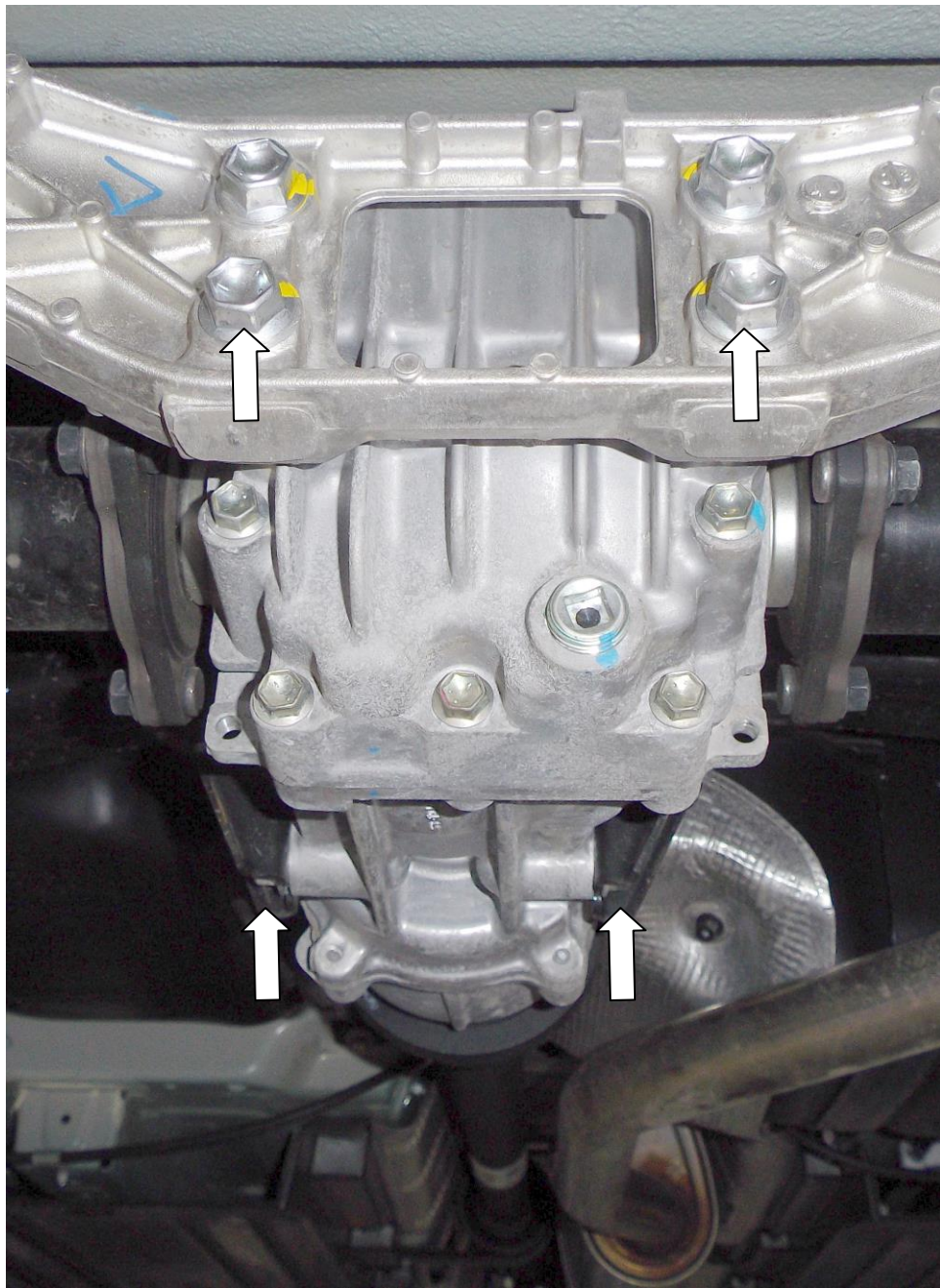


Рис.2



Защита заднего моста

1.0578.00

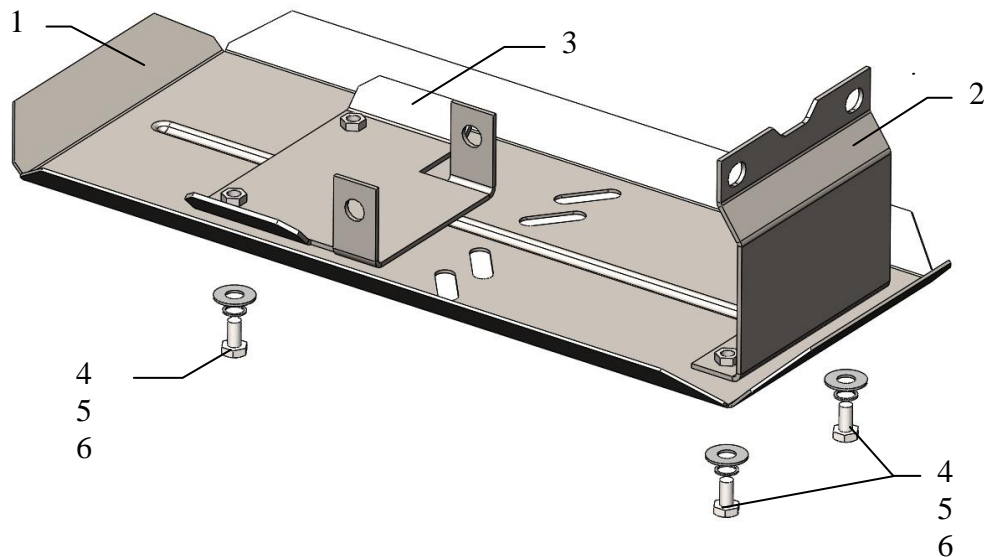
*Suzuki SX4/SX4 S-cross,
Vitara*

Защита 1.0578.00

Применяемость: *New SX4/SX4 S-cross, Vitara, 1.6 M-A, 2013*

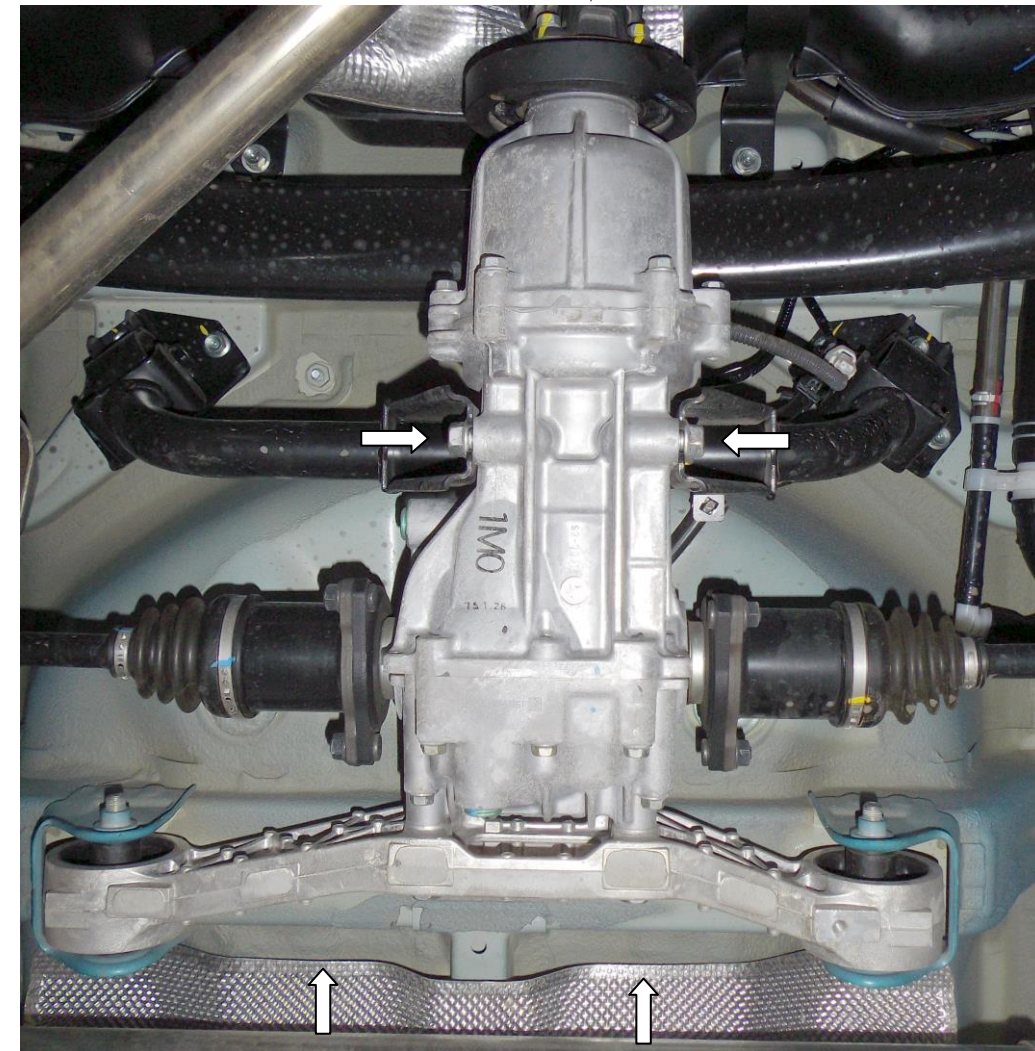
Комплектность:

№ п/п	Наименование	Обозначение	Количество	Примечания
1	Поддон	1.0578.00.8.003.1209	1	
2	Кронштейн	1.0578.00.6.005.275	1	
3	Кронштейн	1.0578.00.6.005.276	1	
4	Болт	M8x16	4	
5	Шайба	A8	4	
6	Гровер	8	4	



ВНИМАНИЕ!!! После монтажа защиты не допускается соприкосновение элементов защиты с движущимися элементами узлов и агрегатов автомобиля.

Установка защиты



1. Открутить 2 боковых и 2 задних штатных болта крепления заднего моста, рис.1, 2.
2. Закрепить кронштейны 2, 3 к штатным местам.
3. Закрепить защиту к установленным кронштейнам болтами 4, рис.1, 2.
4. Затянуть все точки крепления.

Vin: TSMLYE21S00103899