



© izmo cars

Защита, картера, КПП

1.0644.00

Subaru Outback IV

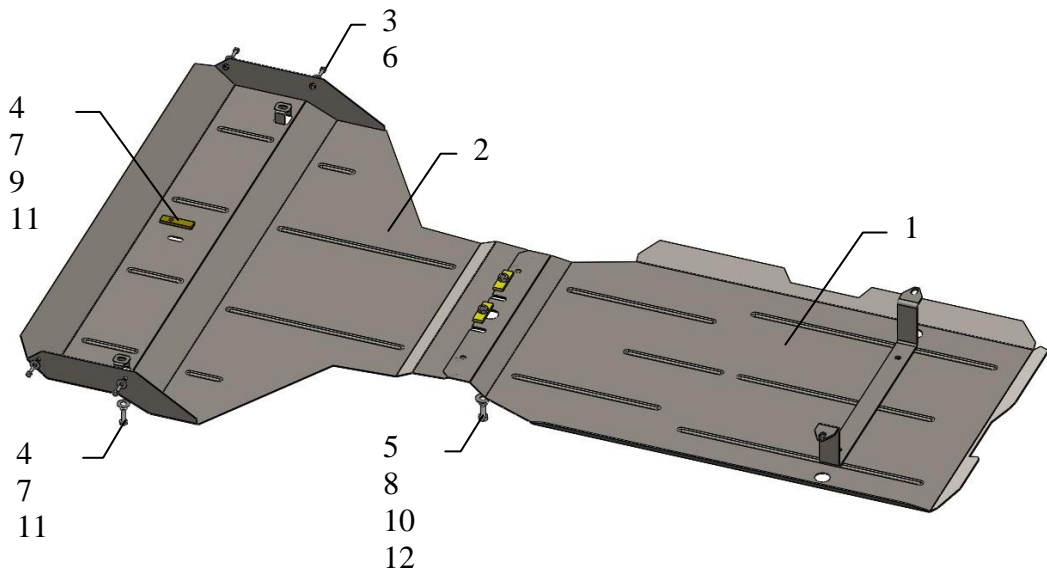
Vin: JF1BSDLY2FG032114

Защита 1.0644.00

Применяемость: Subaru Outback 2.0D, 150л.с., вариатор, 2013-

Комплектность:

№ п/п	Наименование	Обозначение	Количество	Примечания
1	Панель	1.0644.00.6.003.724	1	
2	Панель	1.0644.00.6.003.725	1	
3	Болт	M6x20	4	
4	Болт	M8x25	3	
5	Болт	M10x25	2	
6	Шайба	A6	4	
7	Шайба	A8	3	
8	Шайба	A10	2	
9	Планка	СТП.8.006.022	1	
10	Планка	СТП.6.006.017СБ.	2	
11	Гровер	M8	3	
12	Гровер	M10	2	



Масса = 22.6 кг.

ВНИМАНИЕ!!! После монтажа защиты не допускается соприкосновение элементов защиты с движущимися элементами узлов и агрегатов автомобиля.

Защита закрывает, двигатель, КПП, радиатор.

Установка защиты

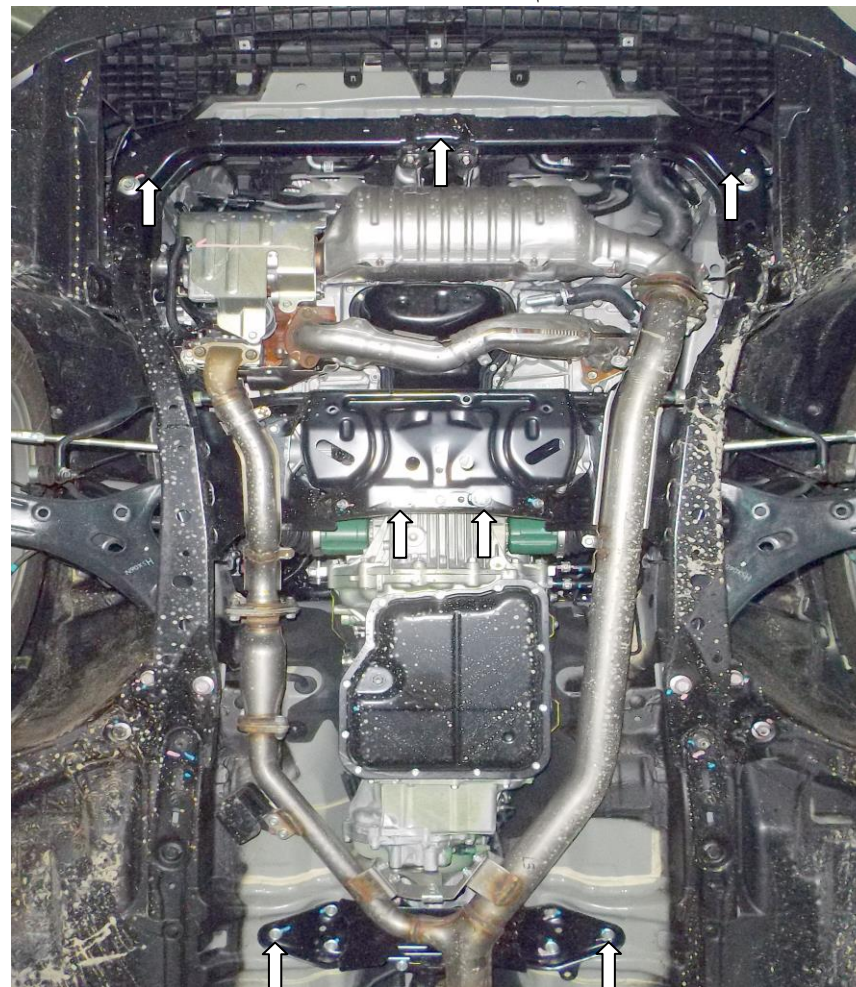


рис.1

1. Снять штатную пластиковую защиту.
2. Установить планки 10 над отверстиями подmotorной балки и наживить болты 5.
3. Установить планку 9 над центральным передним отверстием подрамника.
4. Завести панель 2 пазами под болты 5, спереди и по бокам к штатным отверстиям и к планке 9 болтами 3.
5. Открутить 2 штатных болта крепления подушки КПП.
6. Закрепить панель 1 спереди под болты 5, сзади штатными болтами.
7. Затянуть все точки крепления.