



Защита закрывает двигатель, КПП.

1. Демонтировать штатный крепеж передней пластиковой защиты.
2. Установить планки 13 над отверстиями подрамника и наживить болты 7.
3. Установить планки 12 в отверстия в лонжеронах и закрепить балку 14 болтами 5. рис.1.
4. Завести панель 2 пазами под болты 7 и закрепить к балке 14 болтами 4.
5. Установить панель 1 спереди в штатные места болтами 6, сзади наложить на панель 2 и закрепить в штатные места болтами 6 через упоры 11.
6. Затянуть все точки крепления.



Защита картера, КПП

1.0434.00
Subaru XV

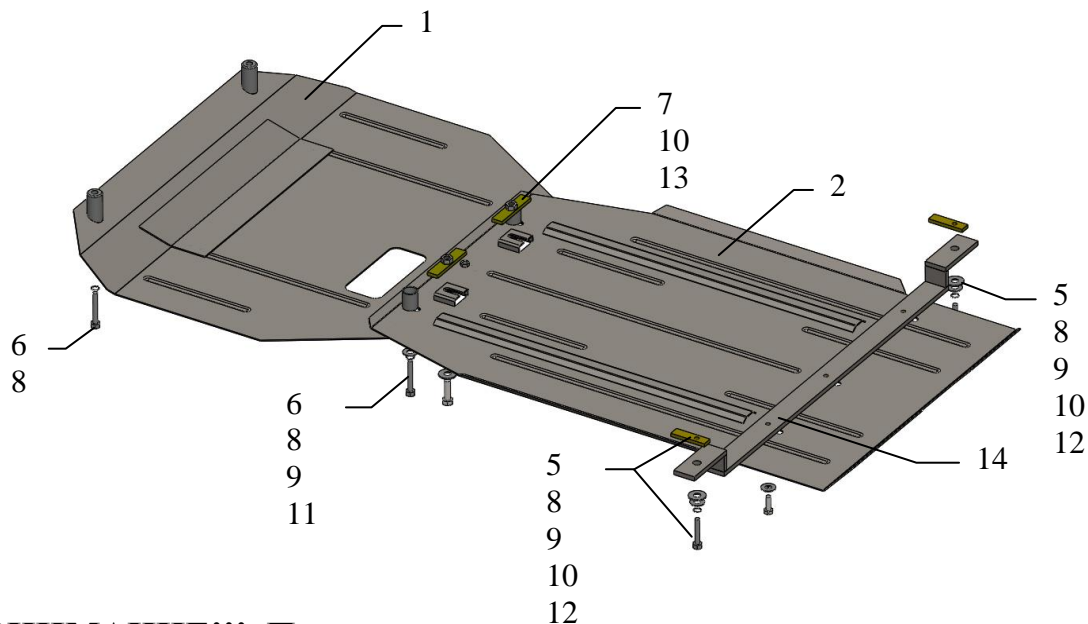
Защита 1.0434.00

Применяемость: Subaru XV, 1.6- 2.0, вариатор, 2011

Комплектность:

№ п/п	Наименование	Обозначение	Количество	Примечания
1	Панель	1.0434.00.6.003.620	1	
2	Панель	1.0434.00.6.003.623	1	
3	Болт	M8x16	1	
4	Болт	M8x25	3	
5	Болт	M8x45	2	
6	Болт	M8x55	4	
7	Болт	M10x35	2	
8	Гровер	M8	10	
9	Шайба	A8	8	
10	Шайба	A10	6	
11	Упор	СТП.8.010.017	2	ф26x30
12	Планка	СТП.8.006.022	2	
13	Планка	СТП.6.006.016СБ	2	
14	Балка	1.0487.00.6.004.286	1	

Схема сборки защиты картера.



ВНИМАНИЕ!!! После монтажа защиты не допускается соприкосновение элементов защиты с движущимися элементами узлов и агрегатов автомобиля.

Установка защиты

