

KOLCHUGA

Защита картера, КПП

1.0281.00
Subaru Legacy



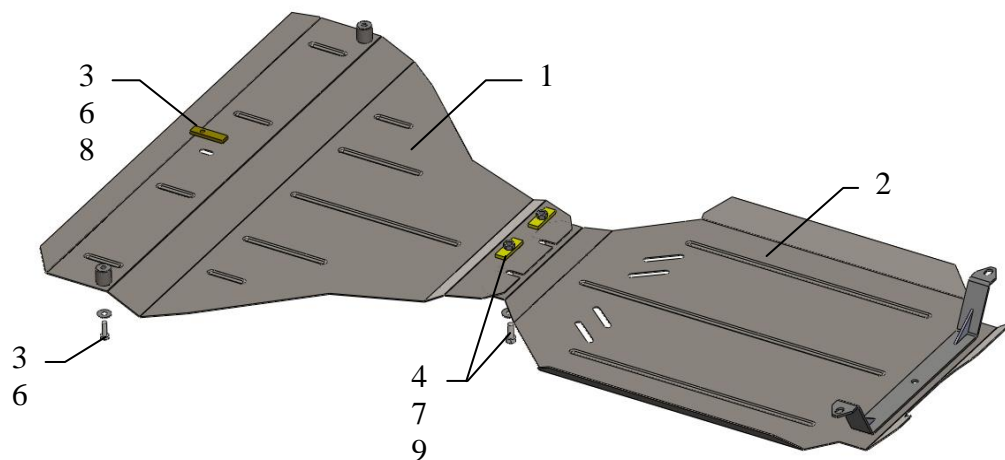
Защита 1.0281.00

Применяемость: *Subaru Legacy 2.5, 2.5turbo, A, 2010 г.в.*

Модификации	Число цилиндров	Мощность KW	КПП	Объем двигателя см3
<i>Legacy</i>	-	-	A	2,5

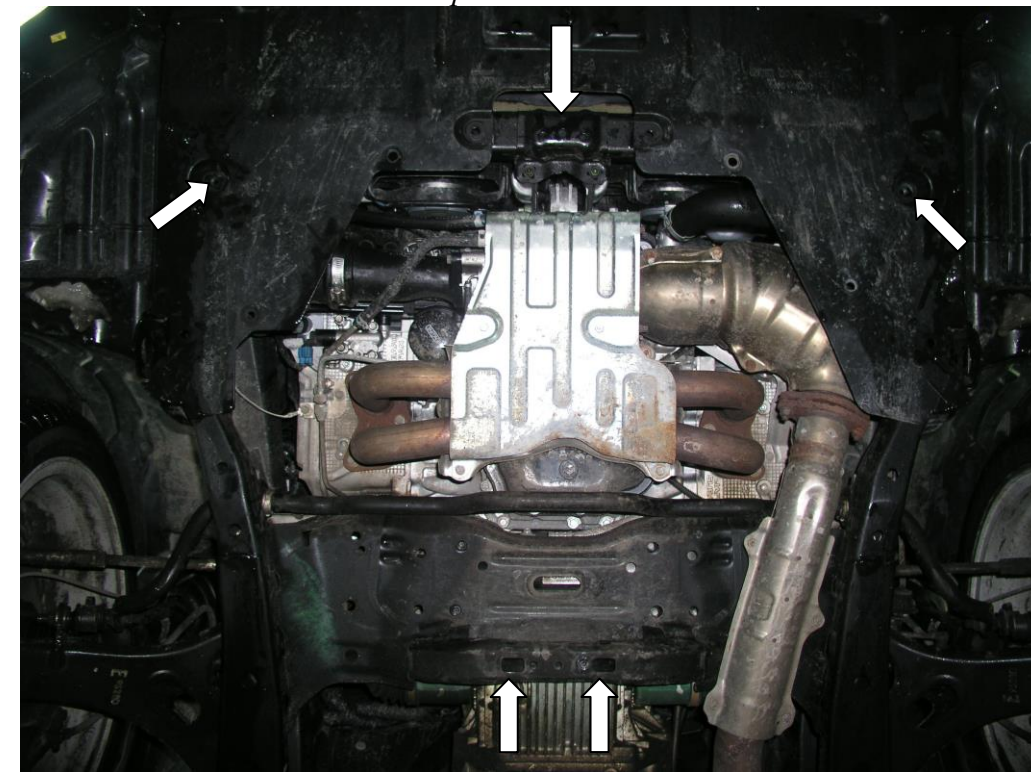
Комплектность:

№ п/п	Наименование	Обозначение	Количество	Примечания
1	Панель	310	1	Защита двигателя
2	Панель	309	1	Защита КПП
3	Болт	M8x25	3	
4	Болт	M10x45	2	
5	Упор	Ф26x20	2	
6	Шайба	A8	3	
7	Шайба	A10	2	
8	Планка	СТП.8.006.022	1	
9	Планка	СТП.8.006.017СБ	2	



Установка защиты

рис.1



1. Снять штатный пыльник, если он имеется.
2. Завести планку 8 над передним отверстием подmotorной балки.
3. Завести планки 9 над задними отверстиями подmotorной балки и наживить болты 4.
4. Завести панель 1 сзади под болты 4, спереди по бокам к штатным отверстиям болтами 3 и по середине к планке 8 болтом 3.
5. При установке на *Subaru Legacy 2.5turbo* защита КПП (панель 2) крепится спереди под болты 4 защиты двигателя, сзади под штатные болты кронштейна КПП.
6. При установке на *Subaru Legacy 2.5* защита КПП крепится спереди под болты 4 защиты двигателя через упоры 3, сзади под штатные болты кронштейна КПП.
7. Затянуть все точки крепления.

Защита закрывает, двигатель, турбину, АКПП.