

Рис.2



# KOLCHUGA

Защита картера, КПП

*1.0210.00*

*Subaru Forester*



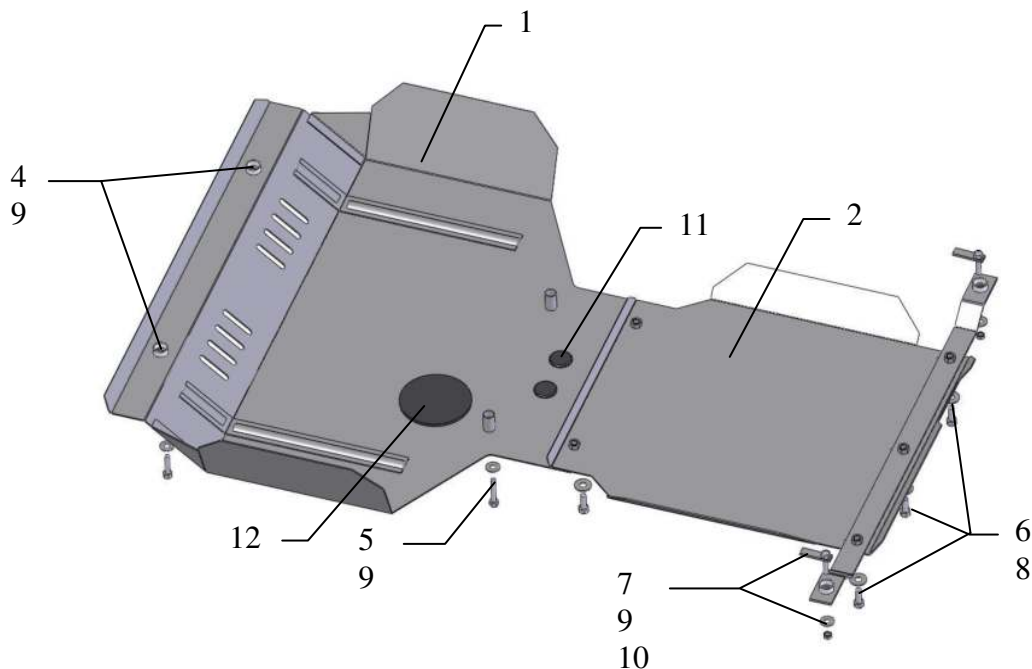
## Защита 1.0210.00

Применяемость: Subaru Forester 2008- г.в.

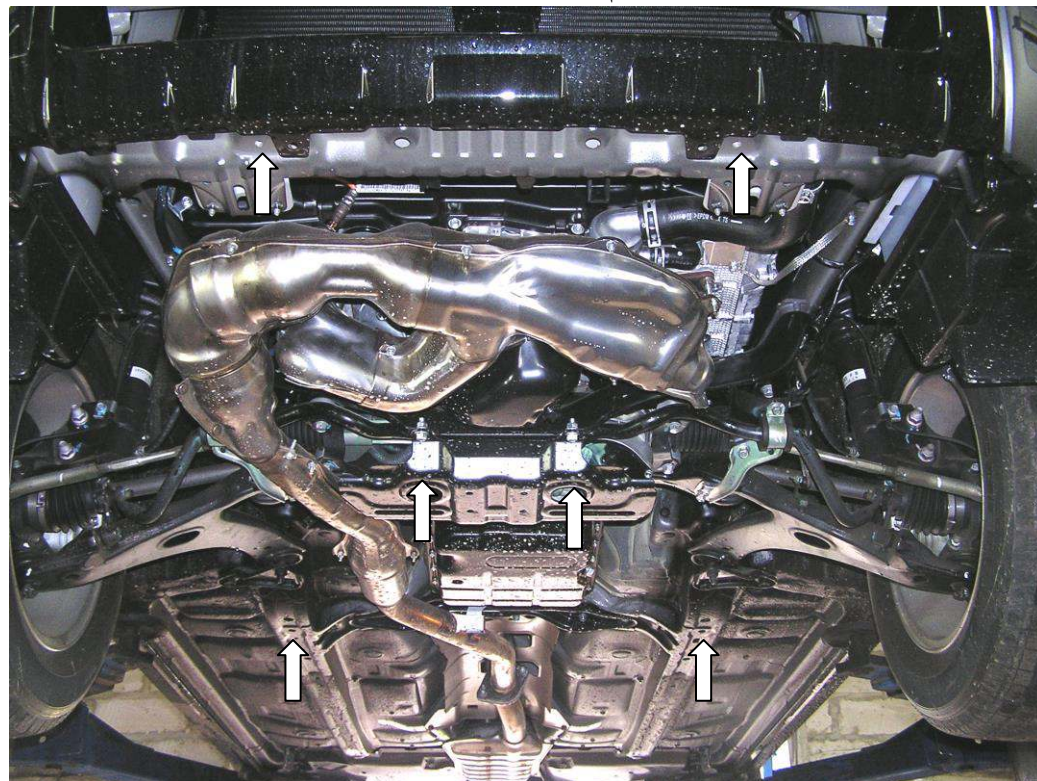
Модификации	Число цилиндров	Мощность KW	КПП	Объем двигателя см3
<i>Forester</i>	-	-	A	2000

Комплектность:

№ п/п	Наименование	Обозначение	Количество	Примечания
1	Панель	238	1	
2	Панель	239	1	
3	Балка	182	1	
4	Болт	M8x35	2	
5	Болт	M8x45	2	
6	Болт	M10x25	5	
7	Гайка	M8	2	
8	Шайба	A10	5	
9	Шайба	A8	6	
10	Крепеж	521.6.013.003	2	
11	Амортизатор 30		2	
12	Заглушка 120		1	



## Установка защиты



1. Снять штатный пыльник.
2. Закрепить панель 1 на штатные места спереди к балке радиатора болтами 4 сзади к балке двигателя болтами 5.
3. Завести крепеж 10 в боковые отверстия лонжеронов автомобиля, рис 2 и закрепить балку 3 гайками 7.
4. закрепить панель 2 спереди к панели 1 болтами 6, сзади к балке 3 болтами 6.
5. Затянуть все точки крепления.