

Защита картера, РКПП

1.0688.00

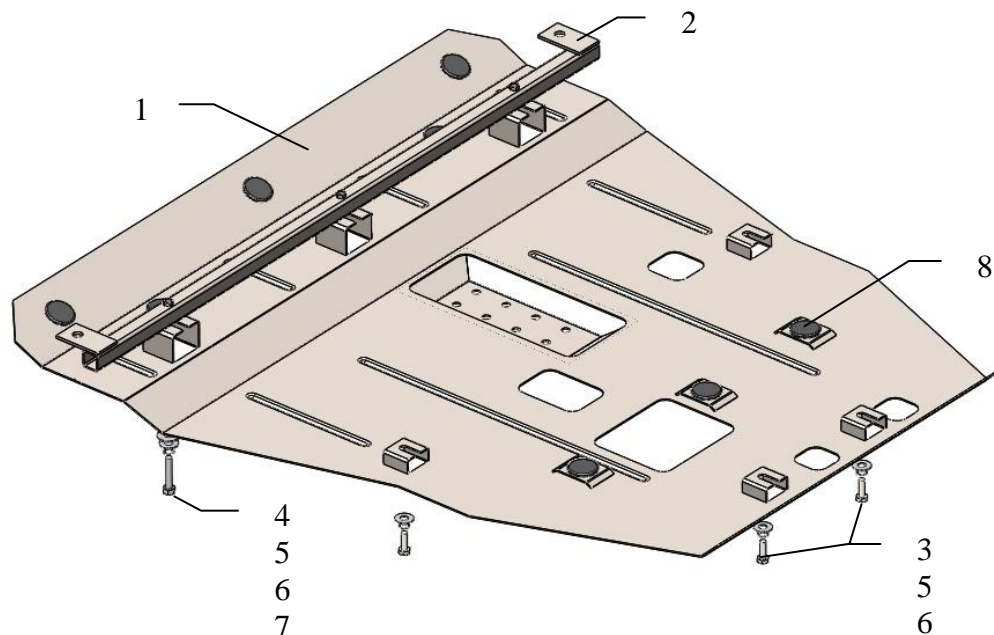
Ssang Yong Tivoli

Защита 1.0688.00

Применяемость: Ssang Yong Tivoli 1.6 i, M-A, 2016 г.в.

Комплектность:

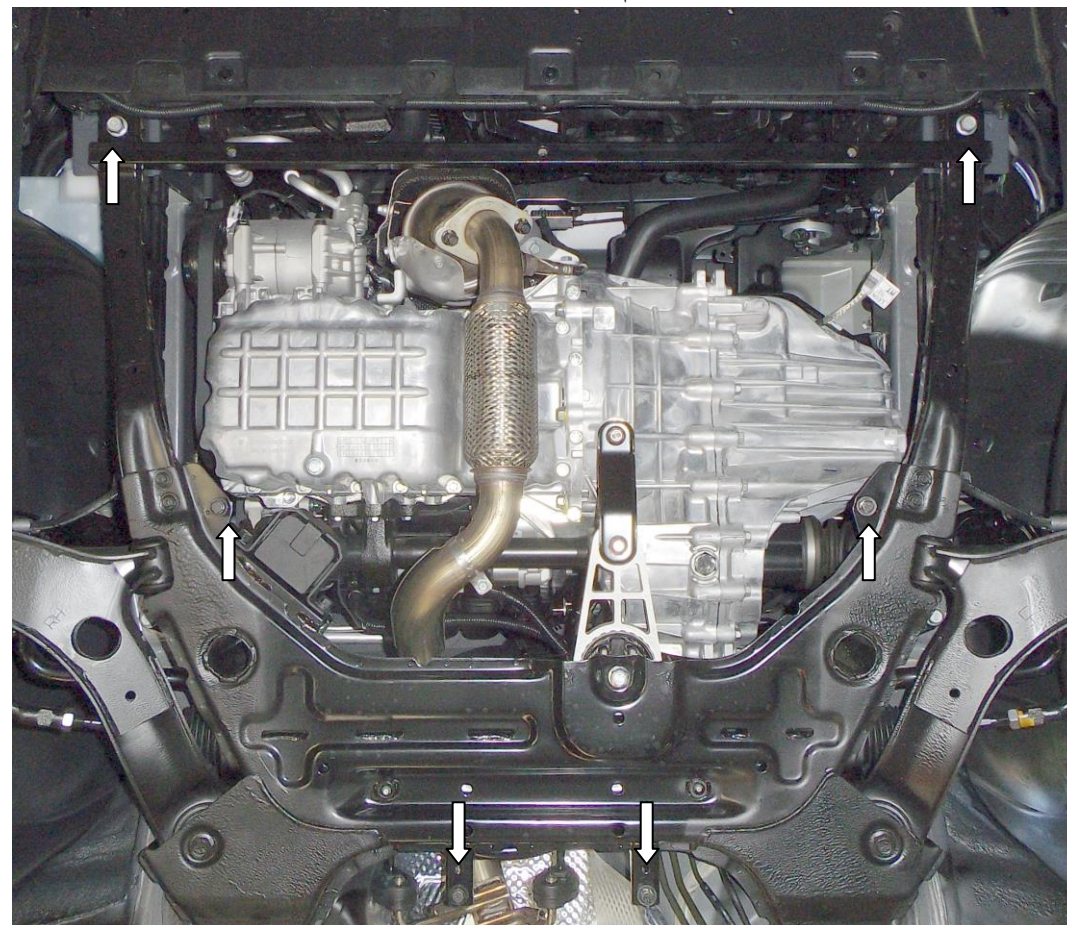
№ п/п	Наименование	Обозначение	Количество	Примечание
1	Панель	1.0688.00.6.003.784	1	
2	Балка	1.0688.00.6.004.339	1	
3	Болт	M8x25	4	
4	Болт	M8x45	3	
5	Гровер	M8	7	
6	Шайба	A8	7	
7	Шайба	A10	3	
8	Амортизатор 30		8	



Масса = 15.9 кг.

ВНИМАНИЕ!!! После монтажа защиты не допускается соприкосновение элементов защиты с движущимися элементами узлов и агрегатов автомобиля.

Установка защиты.



1. Открутить 2 штатных болта подрамника двигателя и установить балку 2.
2. Установить панель 1 спереди к балке 2 болтами 4 и к подрамнику двигателя штатными болтами в штатные гайки.
3. Затянуть все точки крепления.

Защита закрывает радиатор, двигатель, КПП.