



Защита картера, АКПП, РКПП

1.0685.00

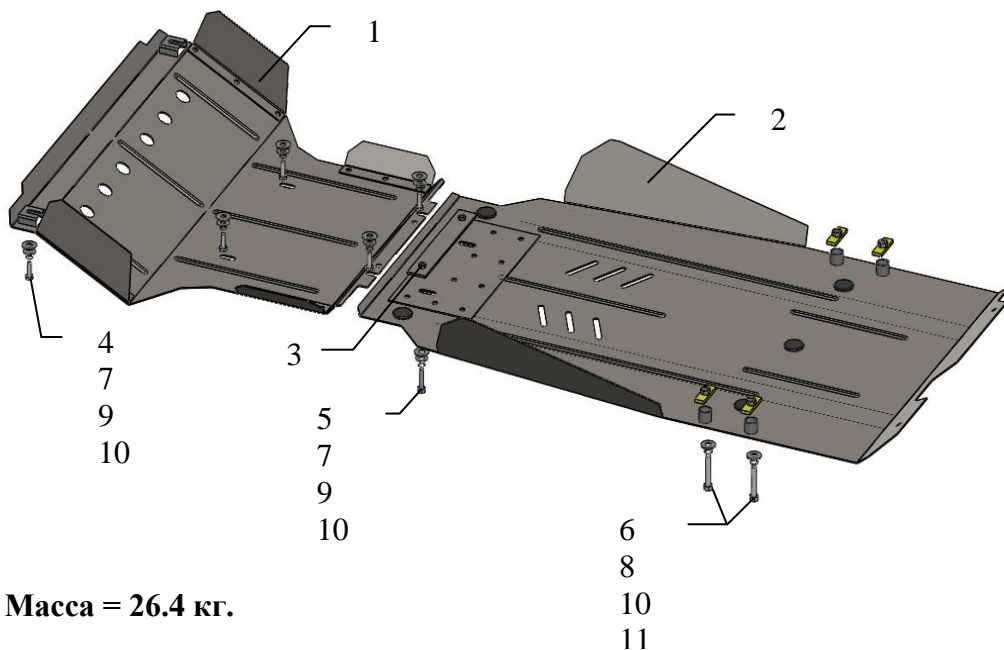
Ssang Yong Rexton I

Защита 1.0685.00

Применяемость: Ssang Yong Rexton I 2.7XDI, A, 2006 г.в.

Комплектность:

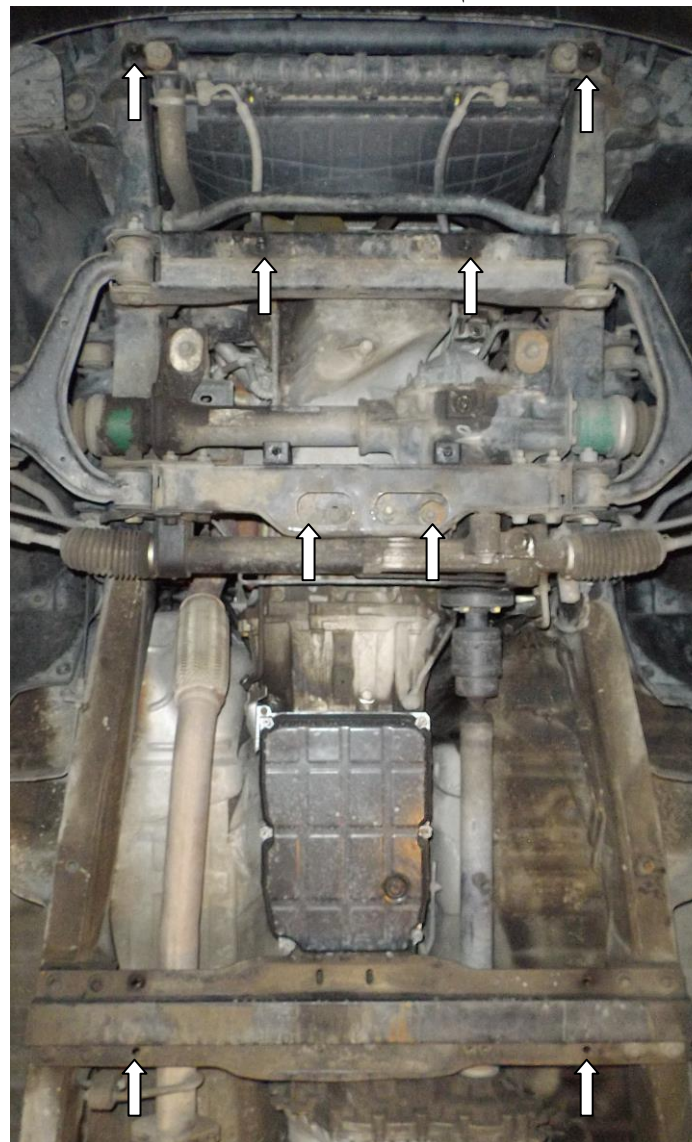
№ п/п	Наименование	Обозначение	Количество	Примечание
1	Панель	1.0685.00.6.003.780	1	
2	Панель	1.0685.00.6.003.781	1	
3	Планка	1.0685.00.6.005.317	1	
4	Болт	M8x25	6	
5	Болт	M8x35	2	
6	Болт	M10x55	4	
7	Гровер	M8	8	
8	Гровер	M10	4	
9	Шайба	A8	8	
10	Шайба	A10	10	
11	Планка	СТП.6.006.017СБ	4	
12	Амортизатор 30		5	



Масса = 26.4 кг.

ВНИМАНИЕ!!! После монтажа защиты не допускается соприкосновение элементов защиты с движущимися элементами узлов и агрегатов автомобиля.

Установка защиты.



1. Панель 1 установить в штатные гайки болтами 4.
2. Установить планку 3 над отверстиями балки КПП, уснаноить панель 2 снереди к планке 3, сзади к балке РКПП болтами 6 с помощью планок 11.
3. Затянуть все точки крепления.

Защита закрывает радиатор, двигатель, КПП, РКПП.