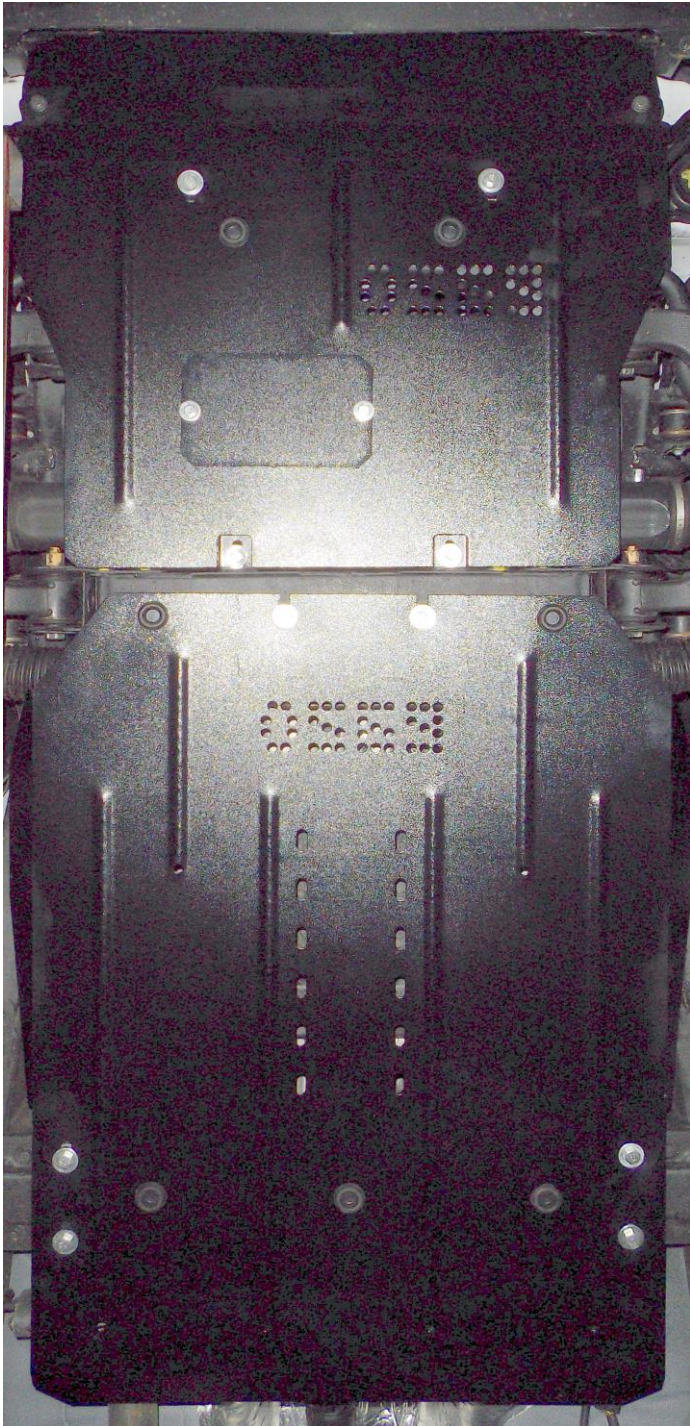


Рис.2



Защита картера, КПП, раздатки

1.0569.00

Ssang Yong Action Sports

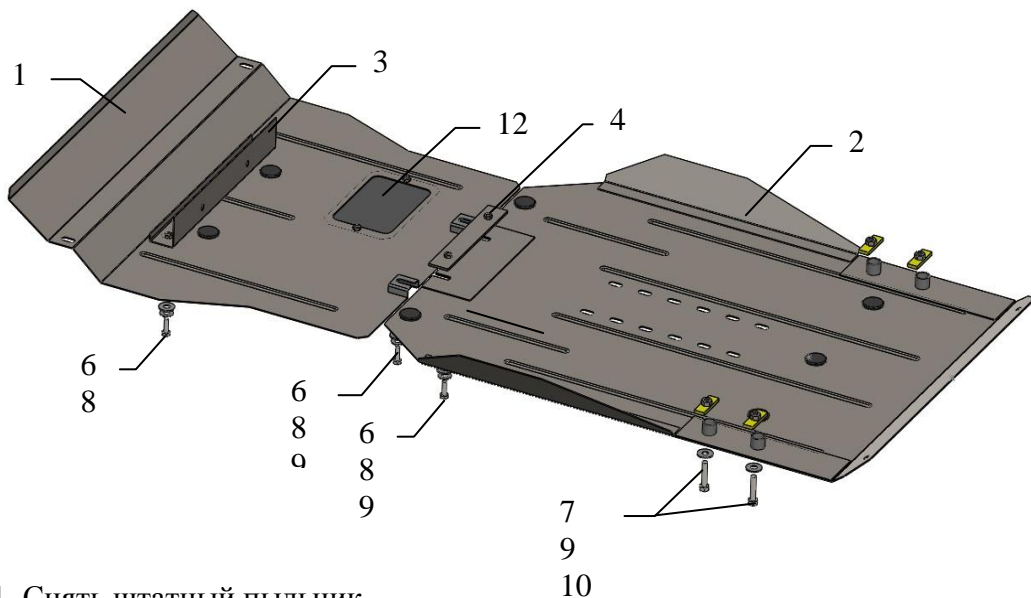
Защита 1.0569.00

Применяемость: *Ssang Yong Action Sports 2.0D, M, 2014-*

Комплектность:

№ п/п	Наименование	Обозначение	Количество	Примечание
1	Панель	1.0569.00.6.003.633	1	
2	Панель	1.0569.00.6.003.634	1	
3	Кронштейн	1.0569.00.6.005.265	1	
4	Планка	1.0569.00.6.006.074	1	
5	Болт	8x16	2	
6	Болт	8x25	6	
7	Болт	10x45	4	
8	Шайба	A8	8	
9	Шайба	A10	10	
10	Планка	017СБ	4	
11	Амортизатор 30		7	
12	Панель	СТП.8.003.279	1	

Схема сборки защиты картера и КПП.



1. Снять штатный пыльник.
2. Установить кронштейн 3 на подmotorную балку и закрепить на него панель 1 штатным крепежом, как показано на рис.1 и 2.
3. Завести планку 4 в отверстия центральной поперечной балки рис.1.
4. Закрепить панель 2 болтами 6 к планке 4, а сзади болтами 7 через планки 10 к задней поперечной балке, рис.4.
5. Все точки крепления затянуть.

Установка защиты

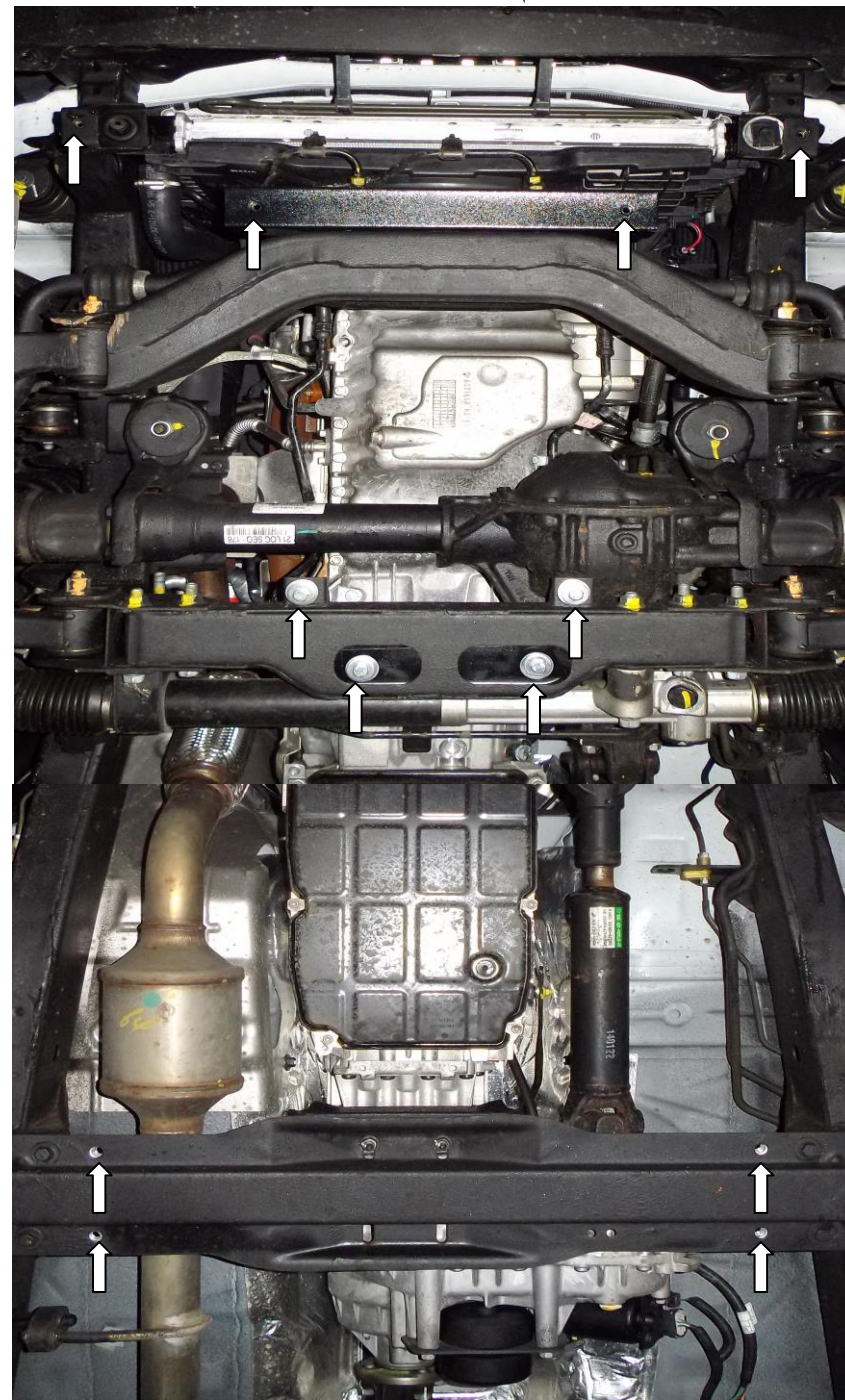


Рис.1