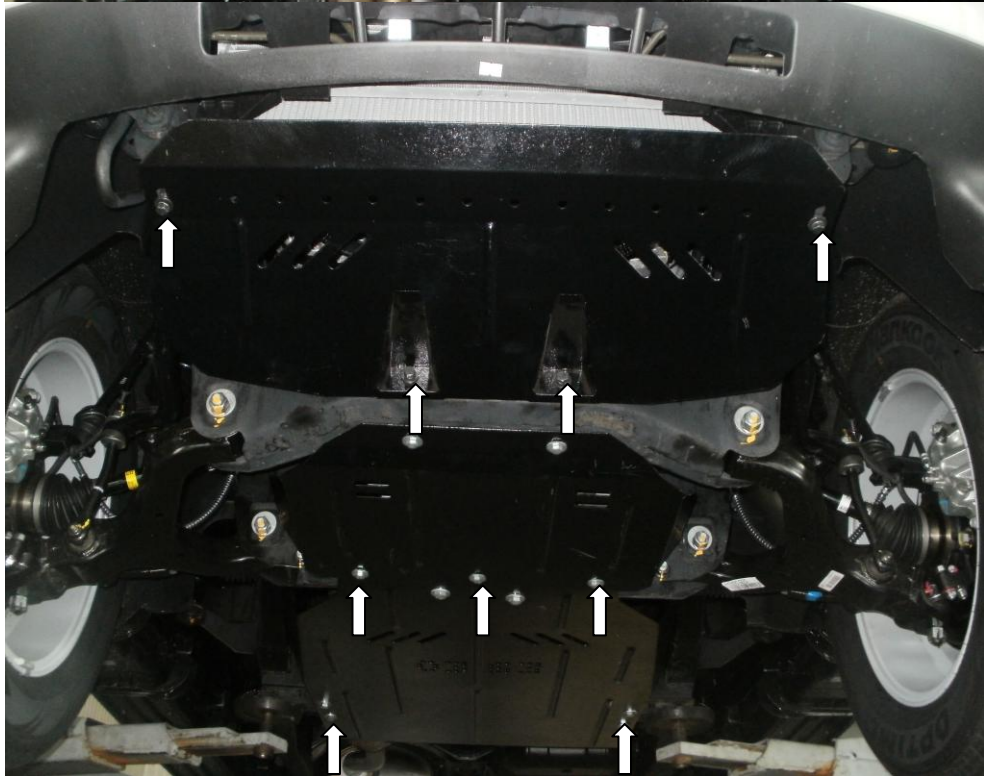
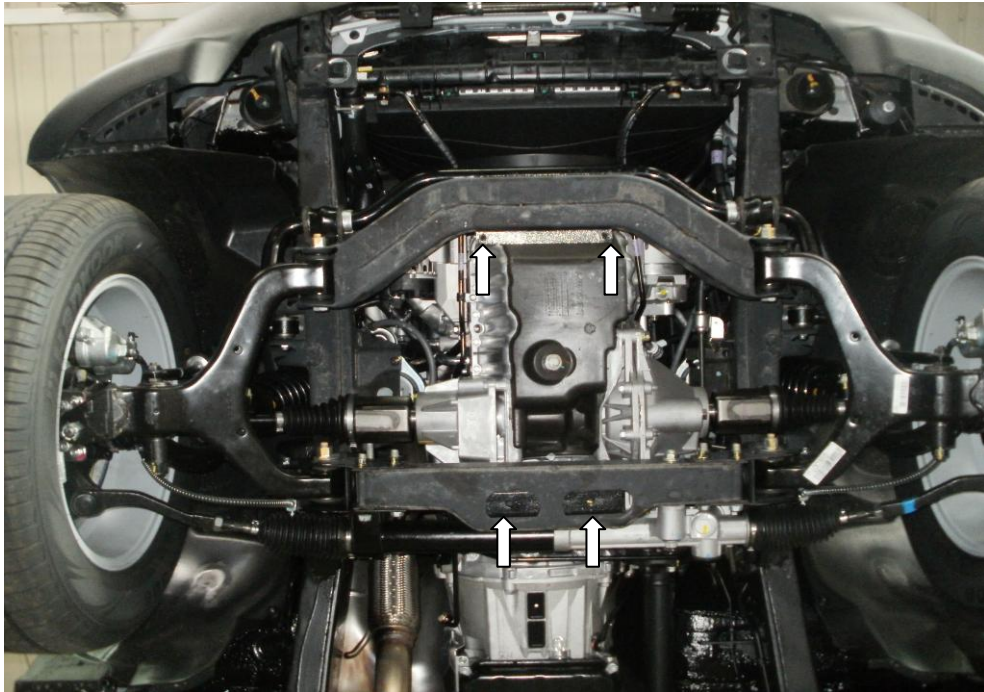


Рис.3



Защита картера, КПП

1.0363.00

***Ssang Yong Rexton 270 XDi 2011-
Rexton W 2013 - (ВИН код -
KPTG0B1FSDP318645)***

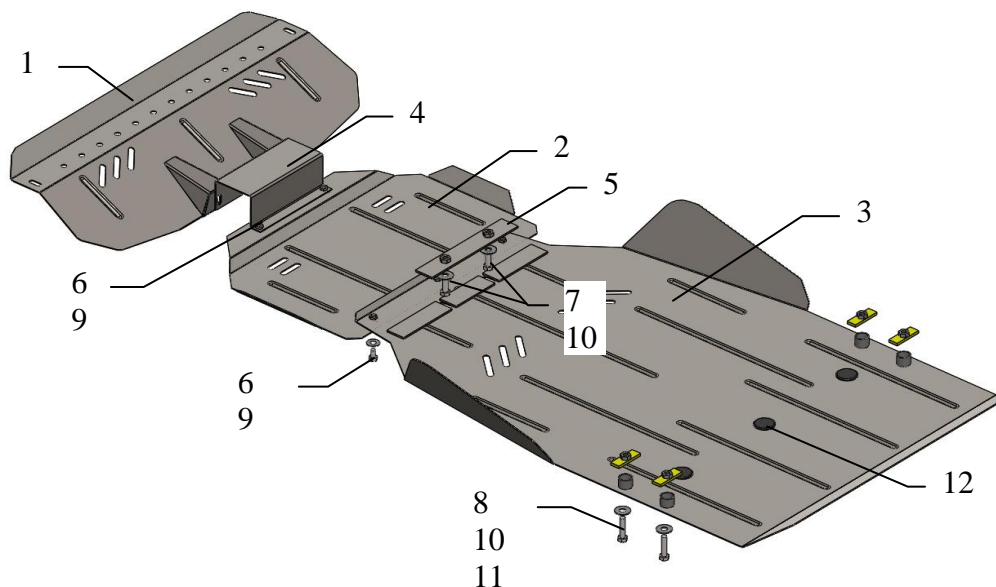
Защита 1.0363.00

Применяемость: **Ssang Yong Rexton XDi 2011-, Rexton W 2.7TDI, 2013 - ВИН код - KPTG0B1FSDP318645**

Комплектность:

№ п/п	Наименование	Обозначение	Количество	Примечание
1	Панель	397	1	
2	Панель	363	1	
3	Панель	398	1	
4	Кронштейн	221	1	
5	Планка	034	1	
6	Болт	8x16	5	
7	Болт	10x35	2	
8	Болт	10x45	4	
9	Шайба	A8	5	
10	Шайба	A10	6	
11	Планка	017СБ	4	
12	Амортизатор 30		3	

Схема сборки защиты картера и КПП.



ВНИМАНИЕ!!! После монтажа защиты не допускается соприкосновение элементов защиты с движущимися элементами узлов и агрегатов автомобиля.

Установка защиты

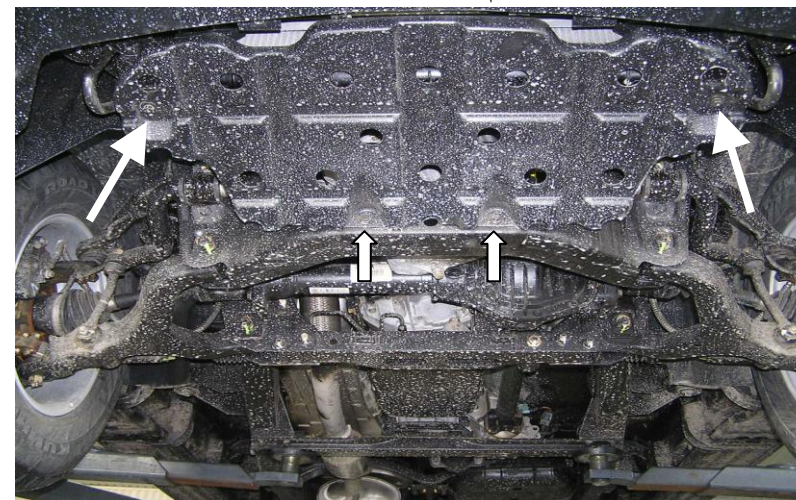


Рис.1

1. Снять штатный пыльник.
2. Наложить кронштейн 4 на подmotorную балку и закрепить на него панель 1 штатным крепежом, как показано на рис.1 и 2.
3. Завести планку 5 в отверстия центральной поперечной балки рис.3.
4. Закрепить панель 3 болтами 7 к планке 5, а сзади болтами 8 через планки 11 к задней поперечной балке, рис.4.
5. Закрепить панель 2 к кронштейну 4 и панели 3 болтами 6.
6. Все точки крепления затянуть.



Рис.2

Защита закрывает радиатор, двигатель, КПП, редуктор, раздатку.