

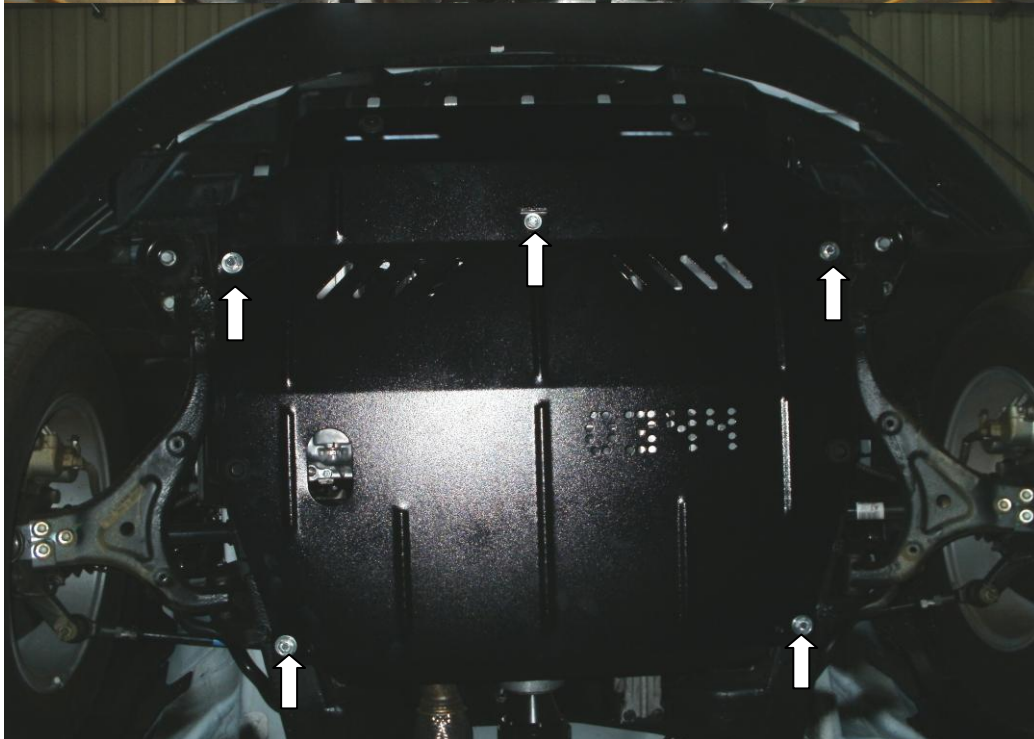
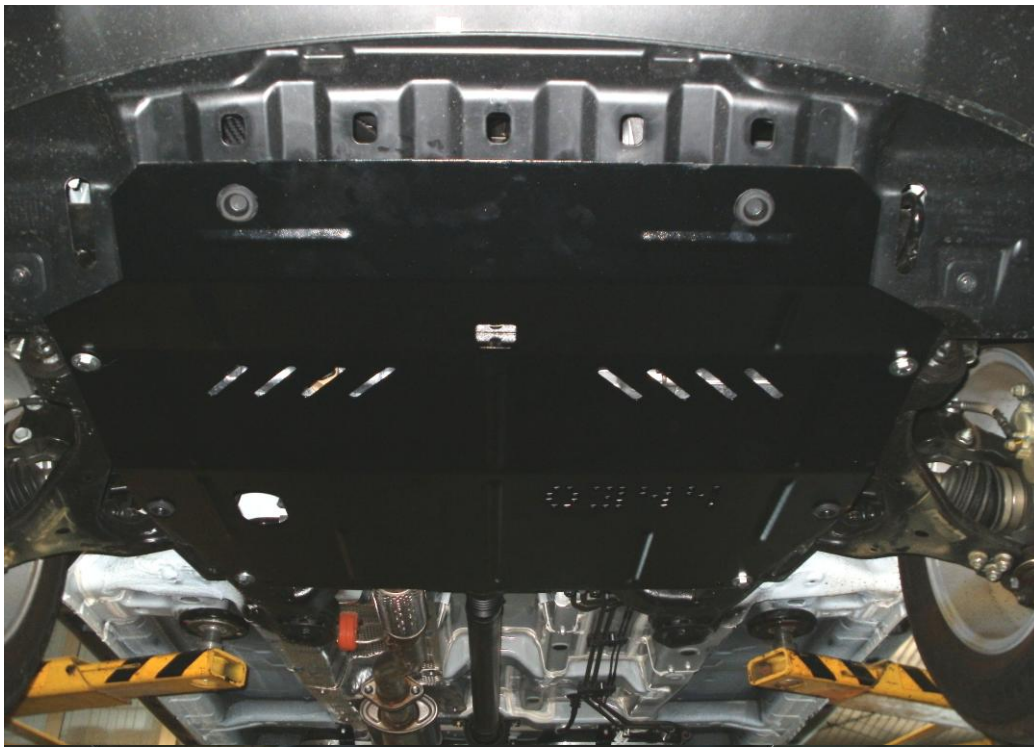
Защита картера

KOLCHUGA

1.0344.00

*Ssang Yong Korando*

*2.0 бензин,дизель, А*



## Защита 1.0344.00

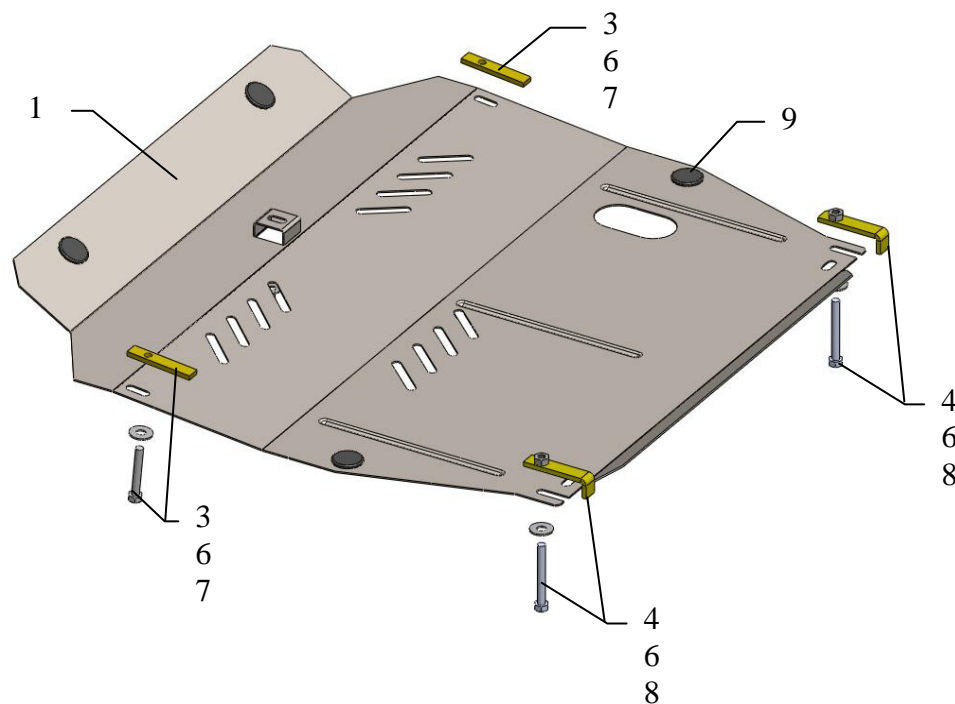
Применяемость: Ssang Yong Korando 2.0 бензин, дизель А 2011-

Модификации	Число цилиндров	Мощность Л.с.	КПП	Объем двигателя см3
<b>Korando</b>			<b>А</b>	<b>2000</b>

Комплектность:

№ п/п	Наименование	Обозначение	Количество	Примечание
1	Панель	380	1	
2	Болт	M8x25	1	
3	Болт	M10x65	2	<b>Не более!!!</b>
4	Болт	M10x80	2	
5	Шайба	A8	1	
6	Шайба	A10	4	
7	Планка	024	2	
8	Планка	018СБ	2	
9	Амортизатор 30	-	4	

Схема сборки защиты картера и КПП.



## Установка защиты

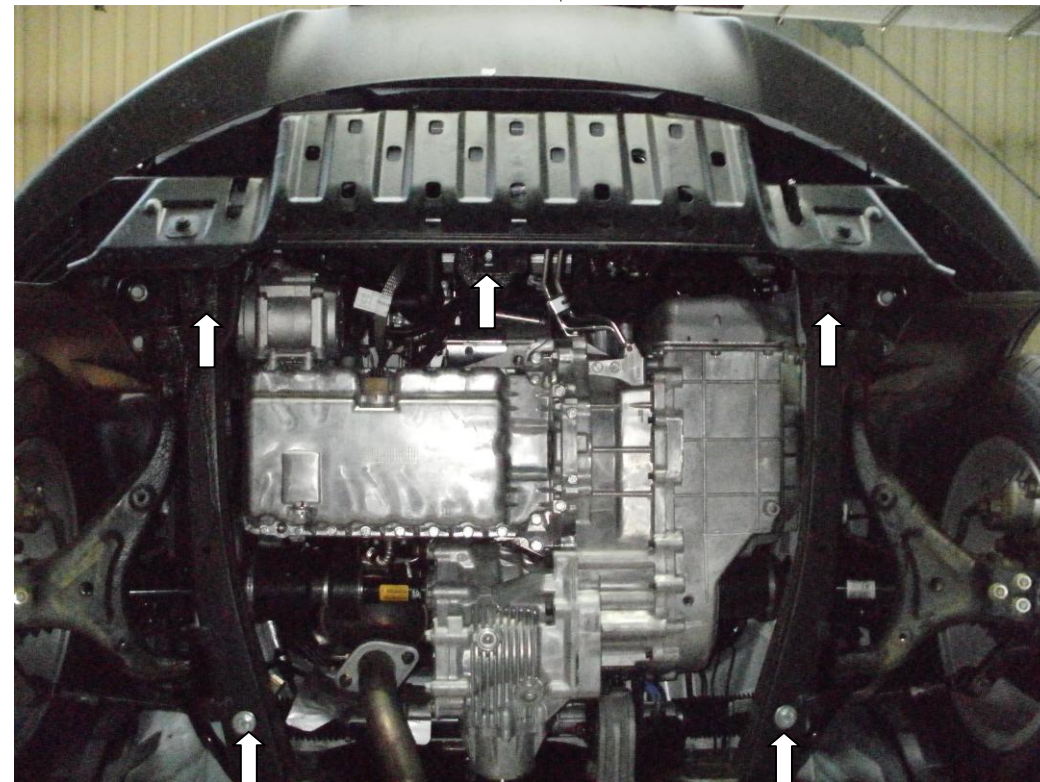


Рис.1

1. Наложить планки 8 над задними сквозными отверстиями подрамника двигателя и наживить болты 4, рис.1
2. Завести панель 1 сзади под болты 4, по центру закрепить болтом 2, спереди по бокам болтами 3(не более!!!), через пластины 7.
3. Затянуть все точки крепления.

Защита закрывает двигатель, КПП.

**Внимание!!!** контролировать длину болта с правой стороны по ходу автомобиля, между болтом и приводным ремнем должен быть зазор!!!!!!!

**ВНИМАНИЕ!!!** После монтажа защиты не допускается соприкосновение элементов защиты с движущимися элементами узлов и агрегатов автомобиля.