

Рис.3

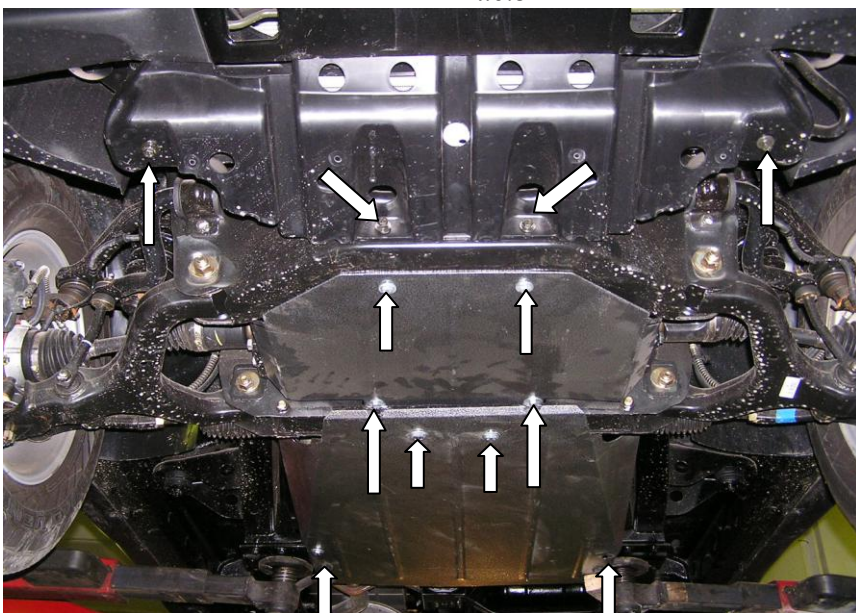


Рис.4

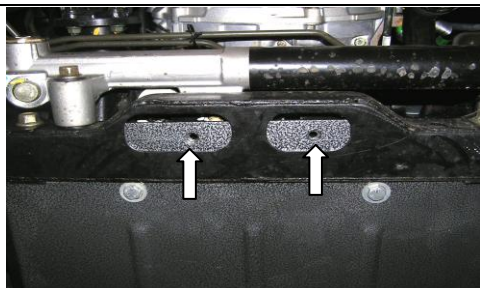


Рис. 5



KOLCHUGA

Защита картера , КПП

1.0141.00

SANG YONG ACTYON



Защита 1.0141 .00

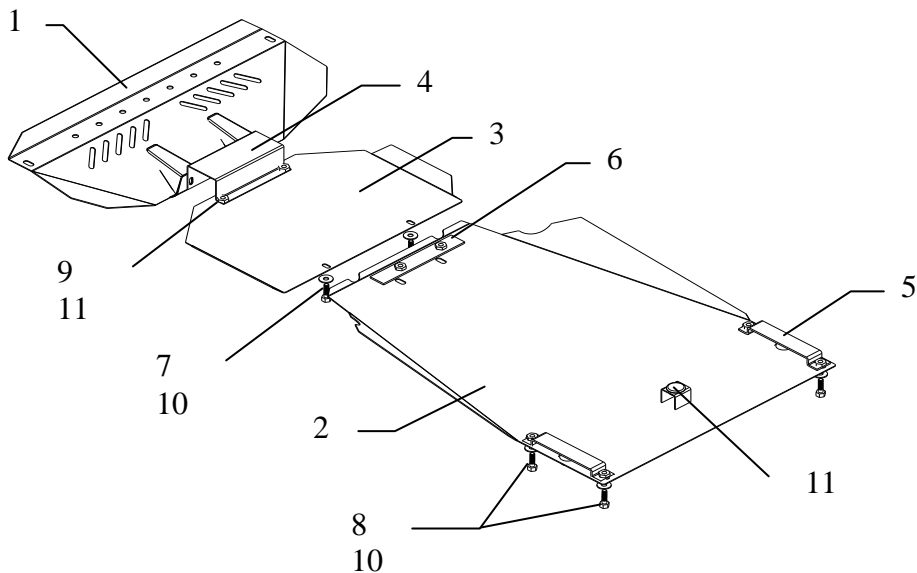
Применяемость (*Sang Yong Actyon 2006 г.в.*)

Модификации	Число цилиндров	Мощность Л.с.	КПП	Объем двигателя см3
Sang Yong Actyon	4	141	A	2000

Комплектность:

№ п/п	Наименование	Обозначение	Количество	Примечание
1	Панель	709	1	
2	Панель	178	1	
3	Панель	589	1	
4	Кронштейн	155	1	
5	Хомут	156	2	
6	Планка	034	1	
7	Болт	10x25	4	
8	Болт	10x35	4	
9	8x25	2		
10	Шайба	A10	8	
11	Шайба	A8	2	
12	Амортизатор30		3	

Схема сборки защиты картера и КПП.



Установка защиты

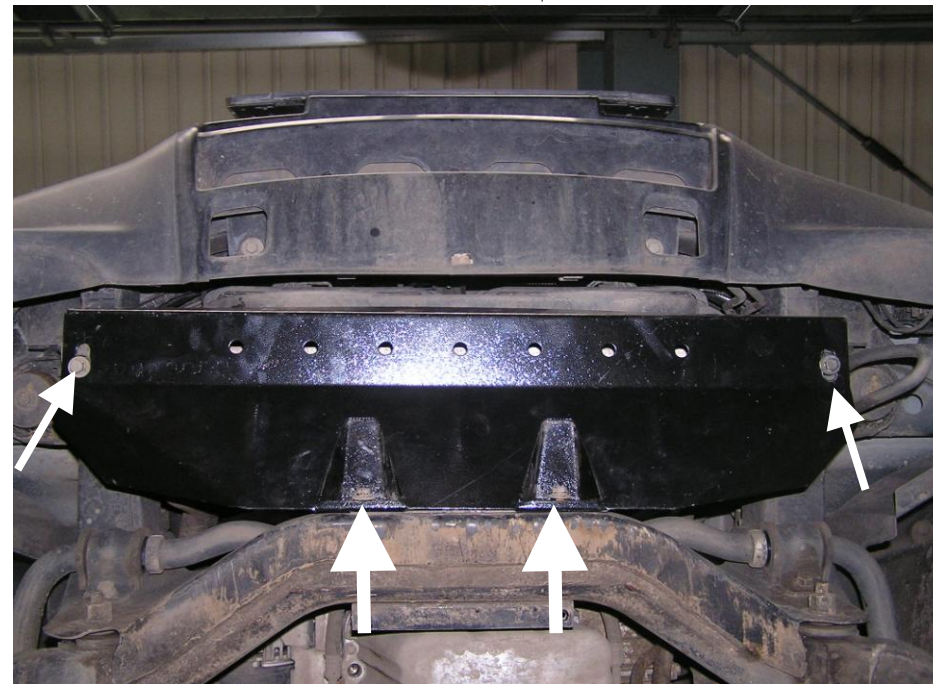


Рис.1

1. Снять штатный пыльник.
2. Наложить кронштейн 4 на подмоторную балку и закрепить панель 1 вместо штатной пластиковой защиты, как показано на рис.1 и 2 штатным крепежом.
3. Закрепить панель 3 спереди к кронштейну 4 болтами 9, сзади к балке (на штатные места M10) болтами 7.
4. Завести планку 6 в отверстия задней поперечной балки рис.5.
5. Завести хомуты 5 как показано на рис.3
6. Закрепить панель 2 болтами 7 к планке 6, а сзади хомутами 5, используя болты 8.
5. Все точки крепления затянуть.



Рис.2