

## Общий вид защиты.

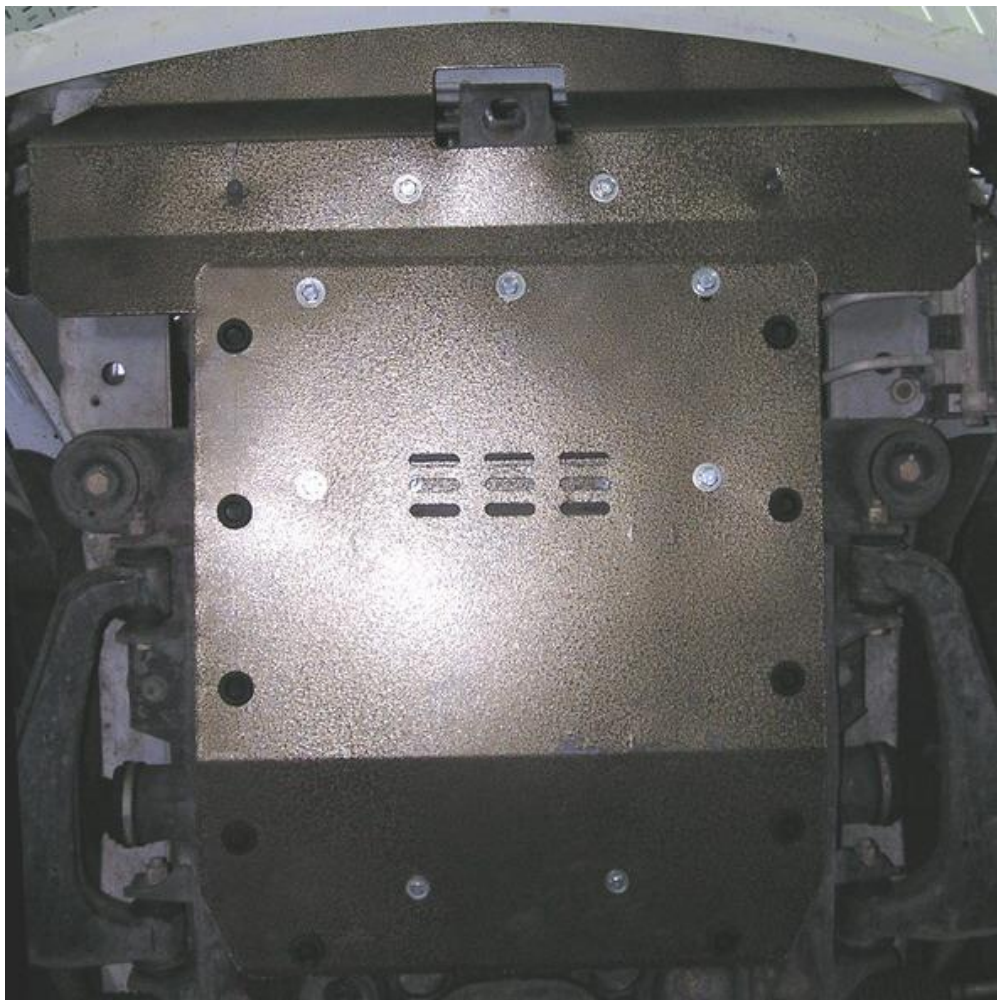


Рис.5



# KOLCHUGA

Защита картера

1.0059.00

*SSANG YONG Rodius*





# Защита 1.0059.00

## Применяемость

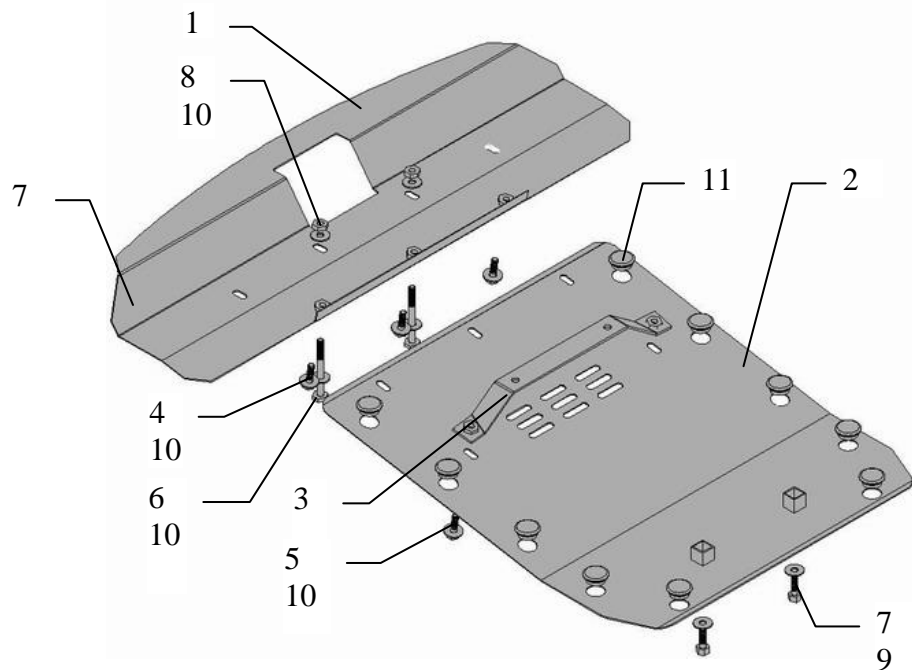
(SSONG YONG Rodius 2004 г.в)

Модификации	Число цилиндров	Мощность Л.с.	КПП	Объем двигателя см3
Rodius SV270	5		A	2700

## Комплектность:

№ п/п	Наименование	Обозначение	Количество	Примечание
1	Панель передняя	1.0059.00	1	
2	Панель задняя	1.0059.00	1	
3	Балка	116	1	
4	Болт	M10x25	3	
5	Болт	M10x35	2	
6	Болт	M10x80	2	
7	Болт	M 8x40	2	
8	Гайка	M10	2	
9	Шайба	8	2	
10	Шайба	10	9	
11	Амортизатор		10	

Схема сборки защиты .



## Установка защиты

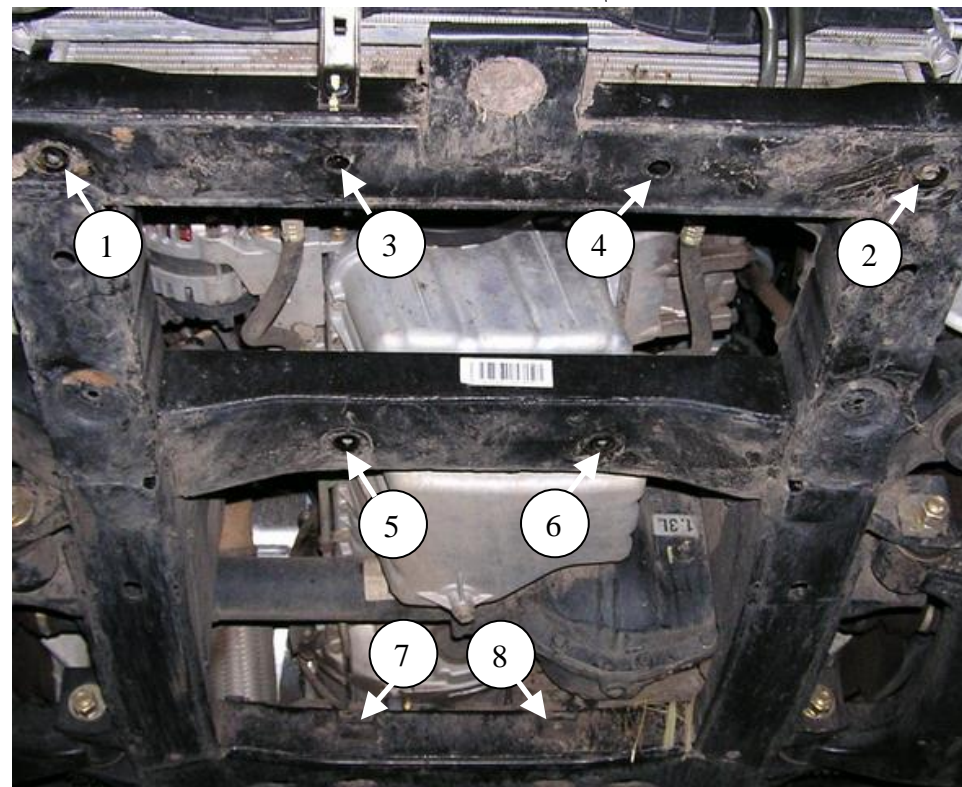


Рис.1

1. Снять штатный пыльник.
2. Закрепить переднюю часть защиты поз.1 в точках 1,2 (рис. 1) штатными болтами, в точках 3,4 болтами с гайками поз. 6,10 соответственно. Общий вид показан на рис. 2.
3. В точках 5,6 штатными болтами закрепить балку поз.3 как показано на рис.3.
4. Приложить заднюю часть защиты поз.2 и закрепить ее на передней части защиты, болтами поз.4, на балке болтами поз.5, в точках 7,8 болтами поз. 7 (рис.5).



Рис.2



Рис.3