



Сталевий захист двигуна  
 **KOLCHUGA**®  
www.kolchuga.ua

**1.0488.01**

***Skoda Rapid 2012-***

***Skoda Fabia II, III***

***Для автомобілей не для ринка СНГ,  
на которых не установленны  
кронштейны на лонжеронах.***

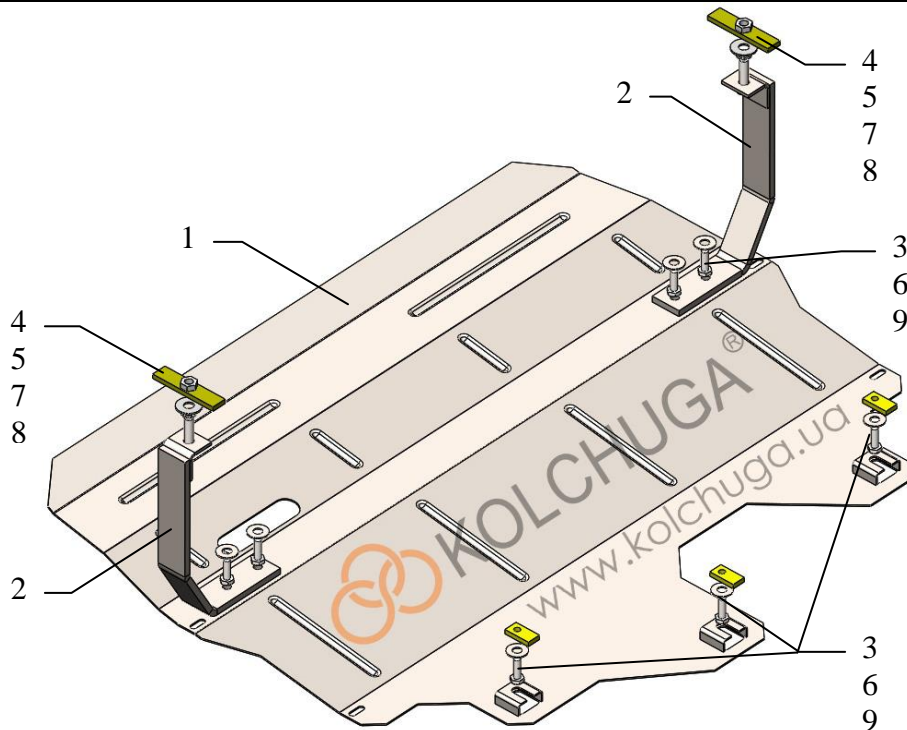
## Защита 1.0488.01

Применяемость: *Skoda Rapid 1.6i, M, 2012*

*Skoda Fabia 1.0i, 1.2i, 1.4i M, 2007-*

Комплектность:

№ п/п	Наименование	Обозначение	Количество	Примечания
1	Панель	1.0488.00.6.003.530СБ	1	
2	Кронштейн	1.0488.01.6.005.368СБ	2	
3	Болт	M8x25	7	
4	Болт	M10x35	2	
5	Гровер	M10	2	
6	Шайба	A8	7	
7	Шайба	A10	2	
8	Планка	СТП.6.006.016СБ	2	
9	Планка	СТП.8.006.033	3	



Масса = 11.2 кг.

**ВНИМАНИЕ!!!** После монтажа защиты не допускается соприкосновение элементов защиты с движущимися элементами узлов и агрегатов автомобиля.

## Установка защиты

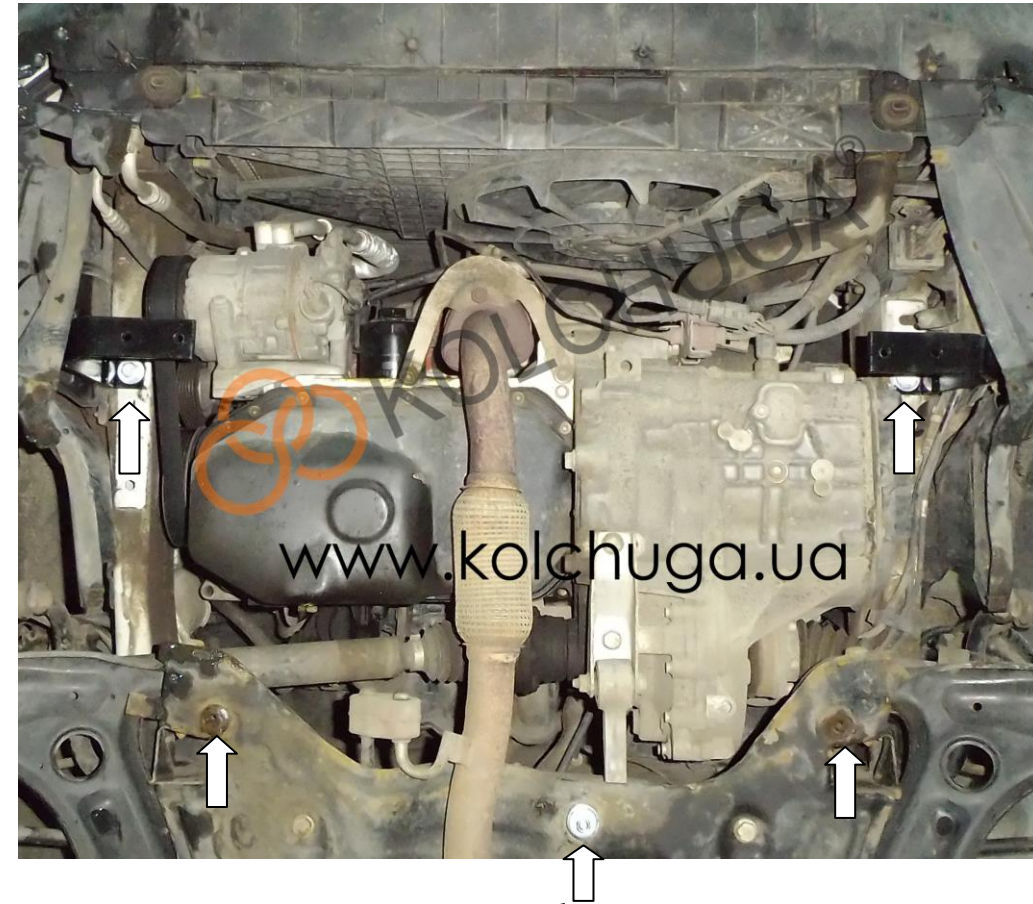


рис.1

1. Снять штатную пластиковую защиту.
2. Установить кронштейны 2 справа и слева в отверстия лонжеронов автомобиля с помощью планок 8 и болтов 4.
3. Установить планки 9 над отверстиями в балке двигателя и наживить три болта M8 x 25.
4. Завести панель пазами под болты 3 и прикрепить к кронштейнам 2 болтами 3.
5. Затянуть все точки крепления.

**Защита закрывает картер двигателя, КПП, радиатор.**  
**Для автомобилей не для рынка СНГ, на которых не установлены кронштейны на лонжеронах.**