

*Рис.2*



**Защита картера**

**1.0457.00**

**Audi A3**

**VW Golf 4**

**Skoda Octavia I A4**

**Только дизель!**

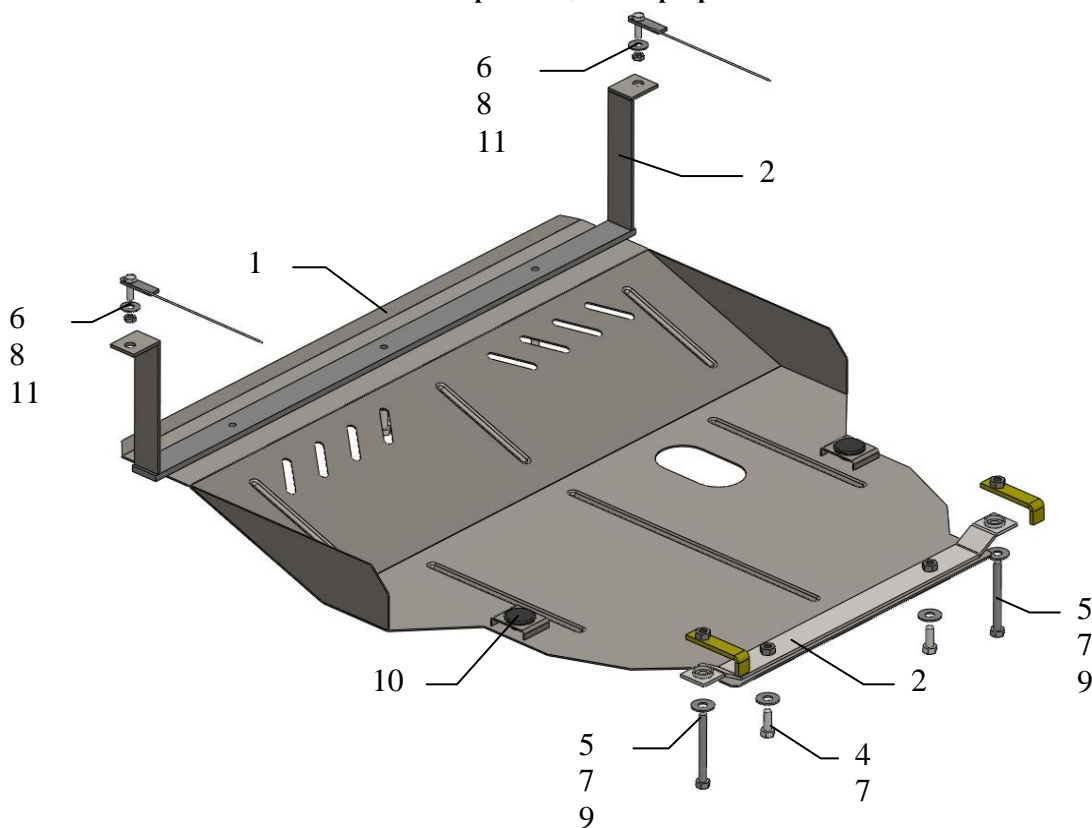
## Защита 1.0457.00

Применяемость: Audi A3, VW Golf 4, Skoda Octavia I A4  
1.9D, M, 1996г.- только дизель.

Комплектность:

№ п/п	Наименование	Обозначение	Количество	Примечание
1	Панель	1.0457.00.8.003.501	1	
2	Балка	1.0457.00.6.004.263	1	
3	Балка	1.0287.00.6.004.211	1	
4	Болт	10x16	5	
5	Болт	10x100	2	
6	Шайба	A8	9	
7	Шайба	A10	2	
8	Гайка	M8	2	
9	Планка	СТП.6.006.018СБ.	2	
10	Амортизатор 30		3	
11	Крепеж	521.6.013.004	2	с поводком

Схема сборки защиты картера.



## Установка защиты

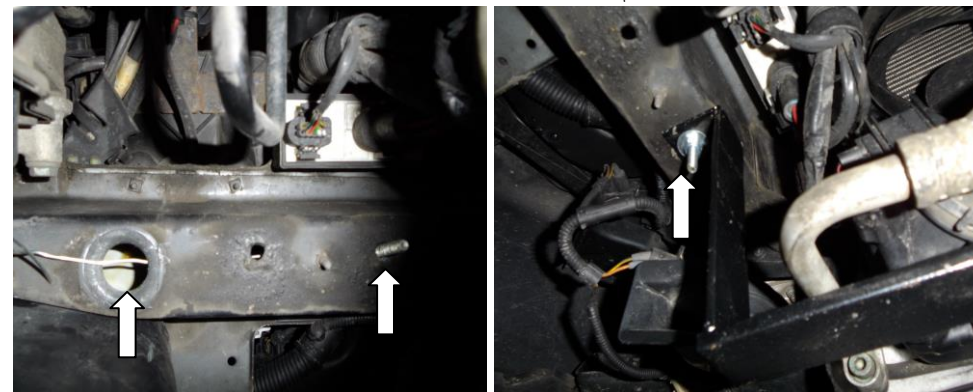


Рис.1

1. Снять штатный пластиковый пыльник, если он имеется.
2. Завести крепеж 11 в боковые отверстия лонжеронов автомобиля, рис.1.
3. Установить балку 2 к крепежу 11 гайками 8, рис.1.
4. Закрепить балку 3 к сквозным боковым отверстиям балки двигателя болтами 5 через планки 9, рис.2.
5. Установить панель спереди к балке 2 (**внимательно смотрим чтобы болты не касались никаких патрубков или трубочек**), сзади к балке 3 болтами 4.
6. Все точки крепления затянуть.

**ВНИМАНИЕ!!!** После монтажа защиты не допускается соприкосновение элементов защиты с движущимися элементами узлов и агрегатов автомобиля.

Защита закрывает двигатель, КПП.