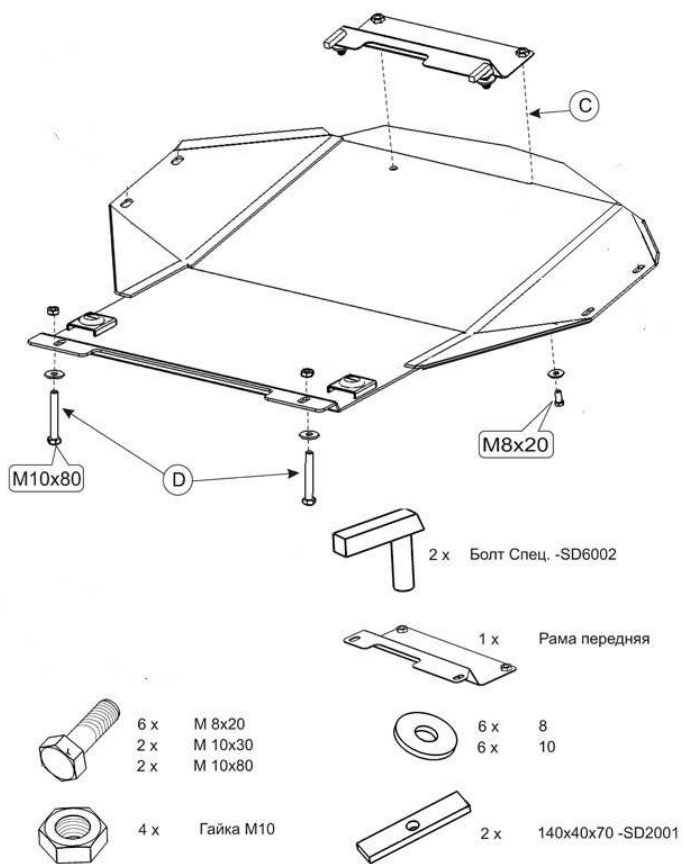
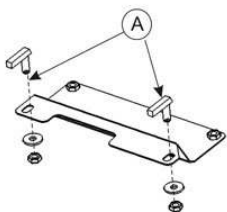


VW Golf-III D; Caddy D

Кузов: год вып.:1999-; Объем: 1,9;
 VIN:- TYPE : 178



1. Разобрать защиту на составные элементы.
2. Установить на машину переднюю раму защиты прикрепив её к поперечной балке специальными болтами SD6002 -(A).
3. Основание защиты крепится спереди к установленным деталям болтами M 8x20 -(C),(E).
4. Задняя часть крепится к балке переднего моста болтами M 10x80 -(D).
5. Все точки крепления затянуть.



6 x M 8x20
 2 x M 10x30
 2 x M 10x80



4 x Гайка M10



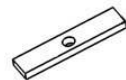
2 x Болт Спец. -SD6002



1 x Рама передняя



6 x 8
 6 x 10



2 x 140x40x70 -SD2001