



Рис.1, 2



Сталевий захист двигуна
KOLCHUGA[®]
www.kolchuga.ua

1.0866.00

Seat Ibiza 5

Только в комплектации для
рынка СНГ!!!

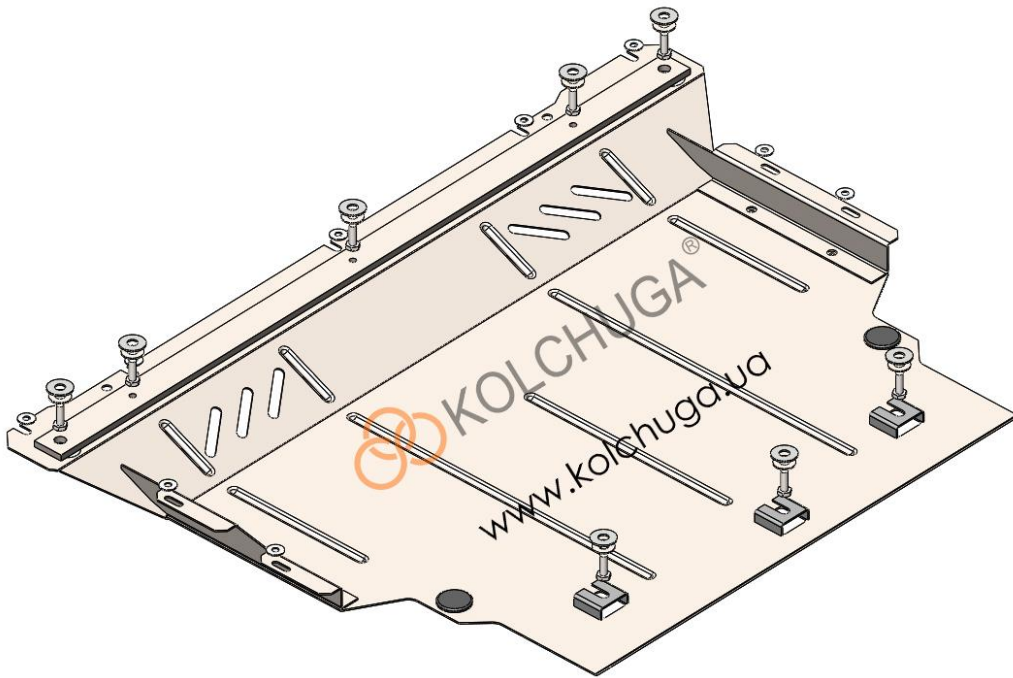
Защита 1.0866.00

Применяемость: Только в комплектации для рынка СНГ!!! SEAT IBIZA 5, 1.0TSI 75 л.с., М, 2017-

Комплектность:

№ п/п	Наименование	Обозначение	Количество
1	Панель	1.0866.00.6.003.1017СБ	1
2	Балка	1.0866.00.8.004.435	1
3	Болт	M8x25	8
4	Шайба	A6	9
5	Шайба	A8	8
6	Шайба	A10	8
7	Амортизатор 30	---	2

Схема установки.



Масса = 13.3 кг

ВНИМАНИЕ!!! После монтажа защиты не допускается соприкосновение элементов защиты с движущимися элементами узлов и агрегатов автомобиля.

Установка защиты

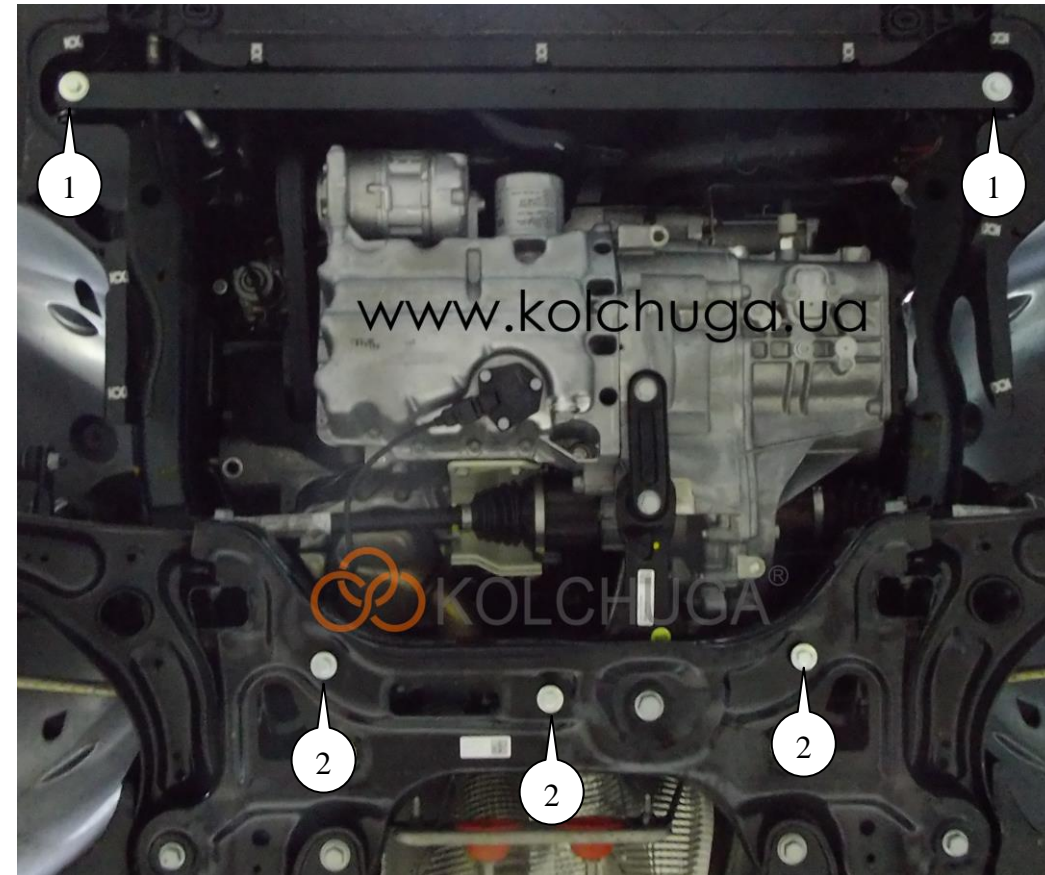


Рис.1

1. Снять пластиковую защиту.
2. Установить балку 2 к штатным кронштейнам болтами 2 поз.1, рис.1.
3. Наживить болты 3 в штатные гайки с шайбами 5, 6, поз. 2, рис.1.
4. Завести панель 1 пазами под болты 3 и закрепить к балке 2 болтами 3, рис.2, 3.
5. Все точки крепления затянуть

Защита закрывает двигатель, КПП, радиатор.