

Сталевий захист двигуна  
**KOLCHUGA**<sup>®</sup>  
[www.kolchuga.ua](http://www.kolchuga.ua)

1.0768.00

Skoda Kodiaq  
2016-  
(укр.сборка)

---

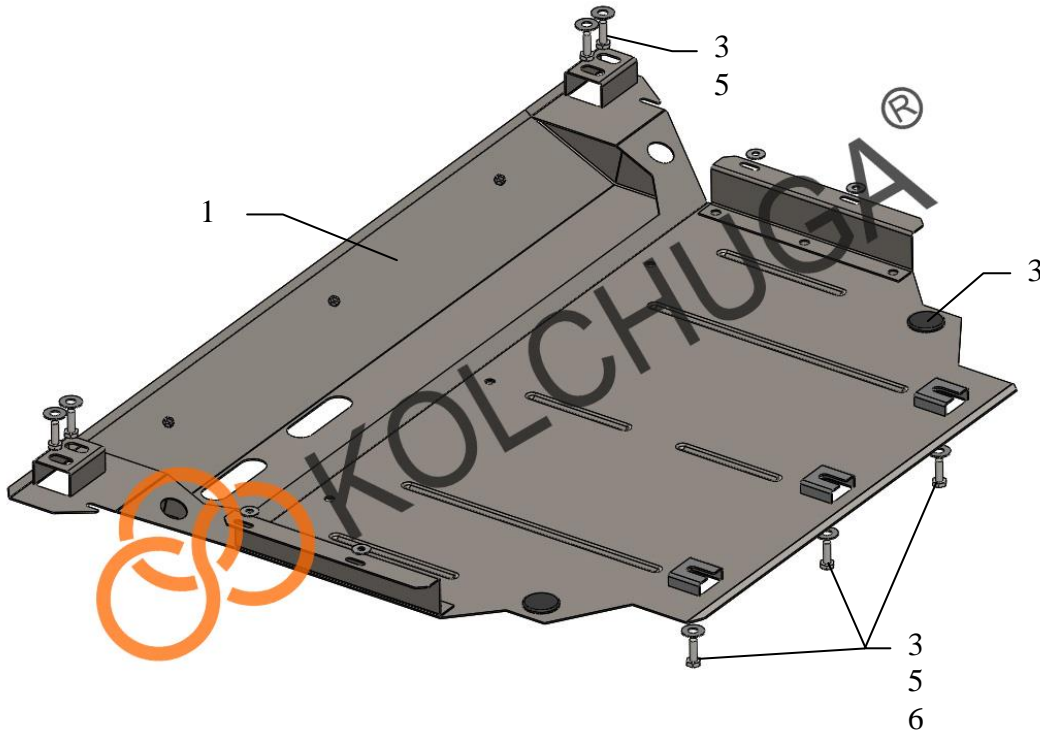
# Защита 1.0768.00

Применяемость: Skoda Kodiaq 2.0TSI, 2.0TDI, A, 2016-

Комплектность:

№ п/п	Наименование	Обозначение	Количество
1	Панель	1.0768.00.6.003.884	1
2	Болт	M6x20	3
3	Болт	M8x25	7
4	Шайба	A6	7
5	Шайба	A8	7
6	Шайба	A10	7
7	Амортизатор 30	---	2

Схема установки.



Масса = 11 кг

**ВНИМАНИЕ!!!** После монтажа защиты не допускается соприкосновение элементов защиты с движущимися элементами узлов и агрегатов автомобиля.

## Установка защиты

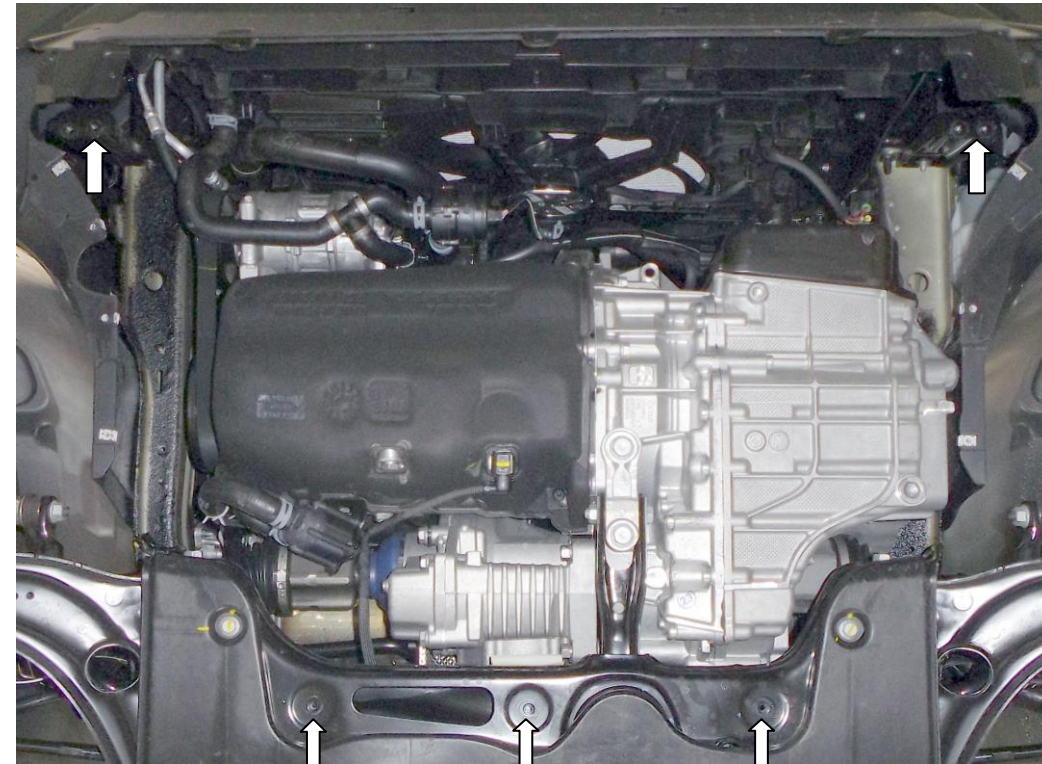


Рис.1

1. Снять переднюю пластиковую защиту.
2. Установить защиту на все штатные места штатным крепежом либо болтами 2, 3.
3. Все точки крепления затянуть

*Защита закрывает двигатель, КПП, радиатор.*

**TMBLJ6NS6HB400121**