

Защита картера

1.0596.00

Skoda Citigo, VW UP, Seat Mii

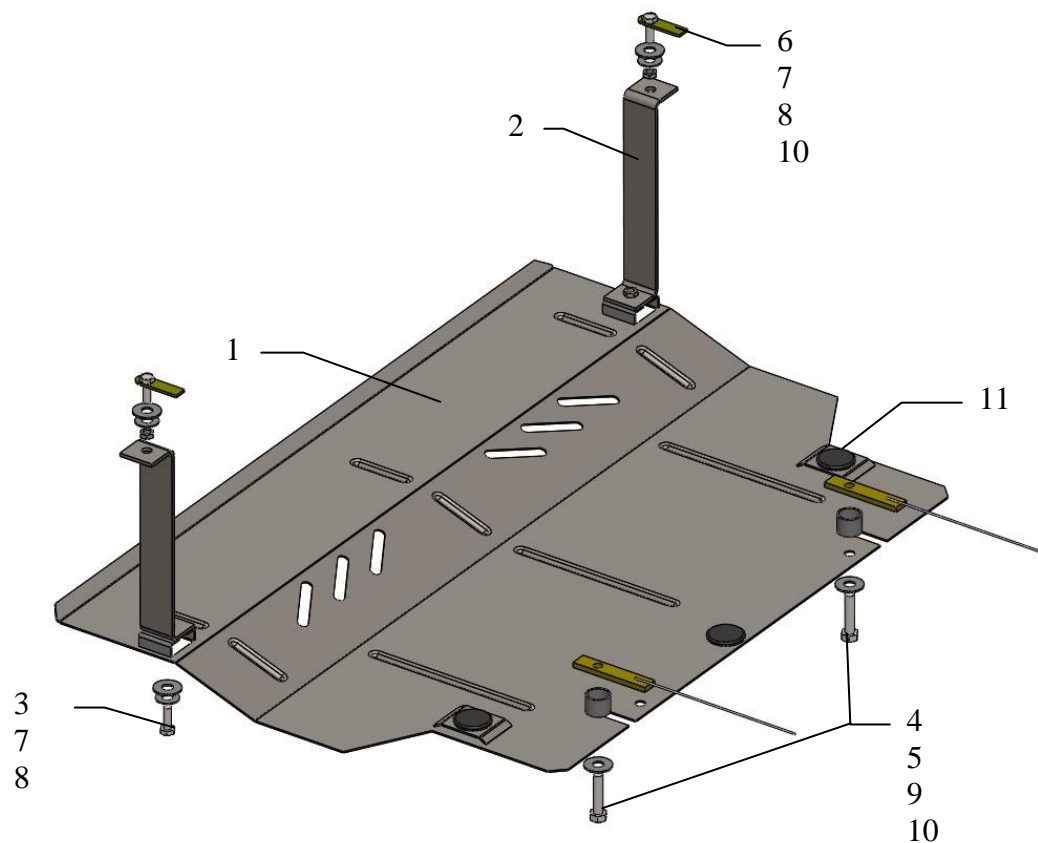
Защита 1.0596.00

Применяемость: Skoda Citigo 1.0i , М, 2012- г.в.

Комплектность:

№ п/п	Наименование	Обозначение	Количество	Примечание
1	Панель	1.0596.00.6.003.667	1	
2	Кронштейн	1.0596.00.6.005.285	2	
3	Болт	M8x25	2	
4	Болт	M10x45	2	
5	Планка	СТП.8.006.024	2	С поводком
6	Крепеж	521.6.013.002	2	
7	Шайба	A8	4	
8	Шайба	A10	4	
9	Упор ф26x20	СТП.8.010.012	2	
10	Гайка	M8	2	
11	Амортизатор 30		3	

Схема сборки защиты картера и КПП.



Защита закрывает двигатель, КПП, радиатор.

Установка защиты

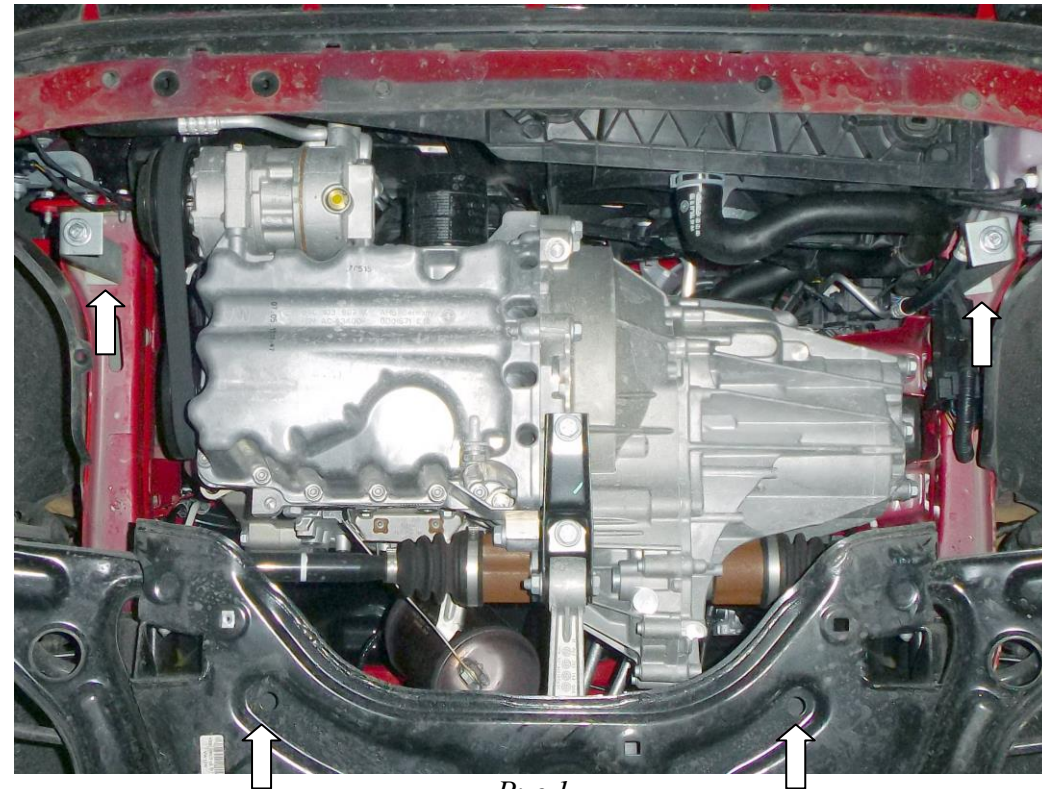


Рис.1

1. Демонтировать штатную пластиковую защиту.
2. Завести крепеж 6 в отверстия лонжеронов и установить кронштейны 2.
3. Установить обратно пластиковую защиту и просверлить отверстие под кронштейном.
4. Установить планки 5 над боковыми отверстиями балки двигателя и ввернуть болты 4 через упоры 9.
5. Завести защиту пазами под установленные болты 4, спереди закрепить к кронштейнам 2 болтами 3.
6. Все точки крепления затянуть.

ВНИМАНИЕ!!! После монтажа защиты не допускается соприкосновение элементов защиты с движущимися элементами узлов и агрегатов автомобиля.

Vin: TMBZZZAAZZGD600221

Масса = 8.2 кг.