

Защита картера, КПП

1.0499.00

Skoda Octavia A7 2013

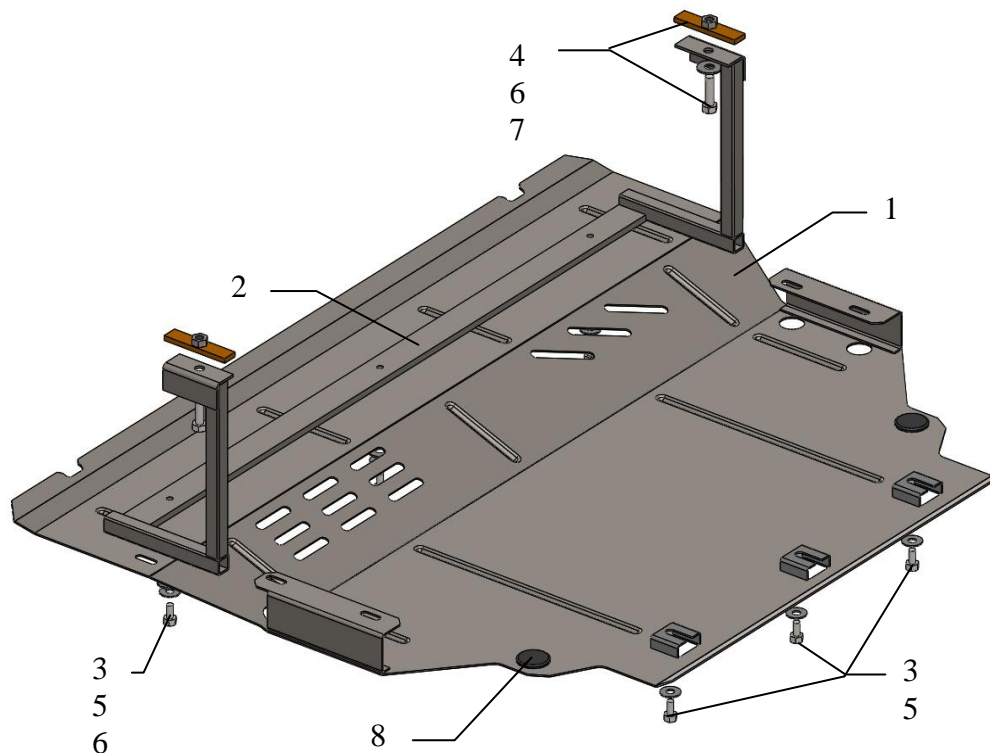


Защита 1.0499.00

Применяемость: *Skoda Octavia, 1.4-1.8TSI, М-А, 2013-*

Комплектность:

№ п/п	Наименование	Обозначение	Количество	Примечания
1	Панель	1.0499.00.6.003.544	1	
2	Балка	1.0499.00.6.004.275	1	
3	Болт	M8x16	6	
4	Болт	M10x35	2	
5	Шайба	A8	10	
6	Шайба	A10	5	
7	Планка	СТП.8.006.016СБ	2	
8	Амортизатор 30		2	



Установка защиты

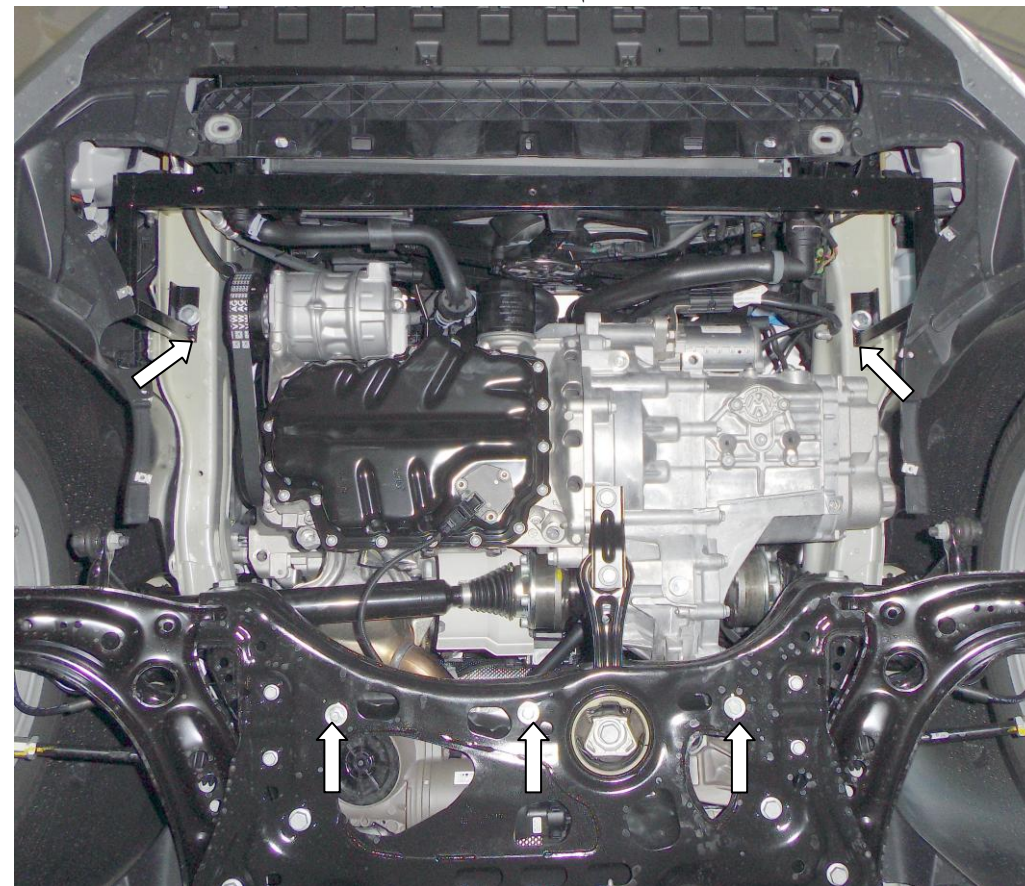


рис.1

1. Снять штатный пыльник.
2. Завести планки 7 в отверстия лонжеронов и установить балку 2, рис.1.
3. Наживить болты 3 в штатные гайки балки двигателя.
4. Завести защиту задними пазами под болты 3, спереди закрепить к балке 2 болтами 3, рис. 2, 3.
5. Дополнительно установить штатные саморезы.
6. Затянуть все точки крепления.

Защита закрывает двигатель, КПП.

ВНИМАНИЕ!!! После монтажа защиты не допускается соприкосновение элементов защиты с движущимися элементами узлов и агрегатов автомобиля.