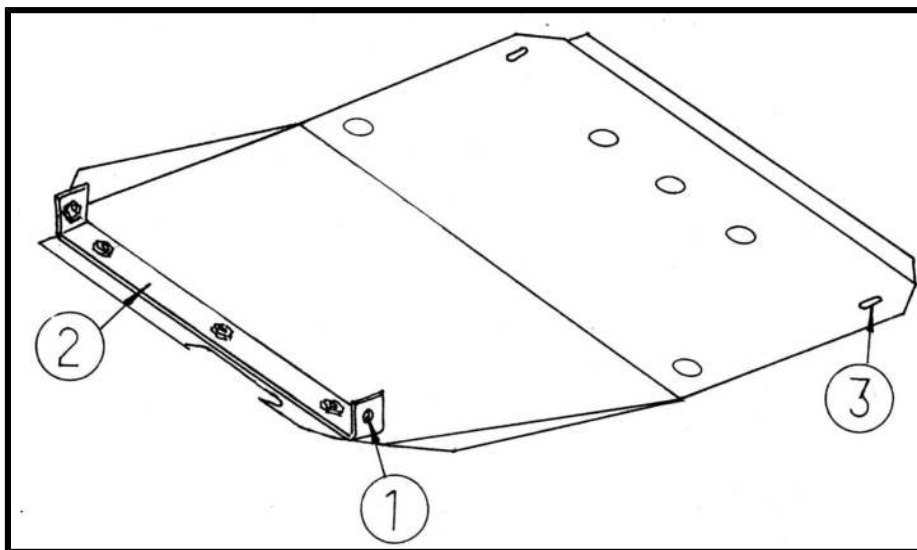


SAAB 9-3 Защита № 1.9345



1. Разобрать защиту на составные элементы.
2. Балку защиты 2 установить на технологические ушки в задней части подрамника машины болтами (М 10 х 20) с гайкой.
3. Через большие отверстия в боковинах подрамника, вставить закладные пластины с приваренным усом.
4. Переднюю часть защиты прикрепить к установленным закладным болтам 3 (М 10 х 30).
5. Заднюю часть прикрепить к установленной балке болтами (М 10 х 20).
6. Затянуть все точки крепления.

Комплектность:

- | | |
|--------------------|------------------------|
| 1. Болт М 10 х 20 | – 5 шт. |
| 2. Болт М 10 х 30 | – 2 шт. |
| 3. Гайка М 10 | – 2 шт. |
| 4. Шайба ϕ 10 | – 7 шт. |
| 5. Закл. Пластина | – 2 шт. 20 х 65, L-350 |