

Рис.2



**Защита закрывает двигатель, КПП, раздатку радиатор.**

1. Установить крепежи 8, 11 в отверстия подрамника и закрепить балки 2, 3, 4 гайками 9 и шайбами 6, 7, рис.1.
  2. Закрепить панель 1 к балкам 2, 3, 4 болтами 5, рис. 2.
- Затянуть все точки крепления.

Защита картера, КПП

KOLCHUGA

1.0635.00

VW Touareg II



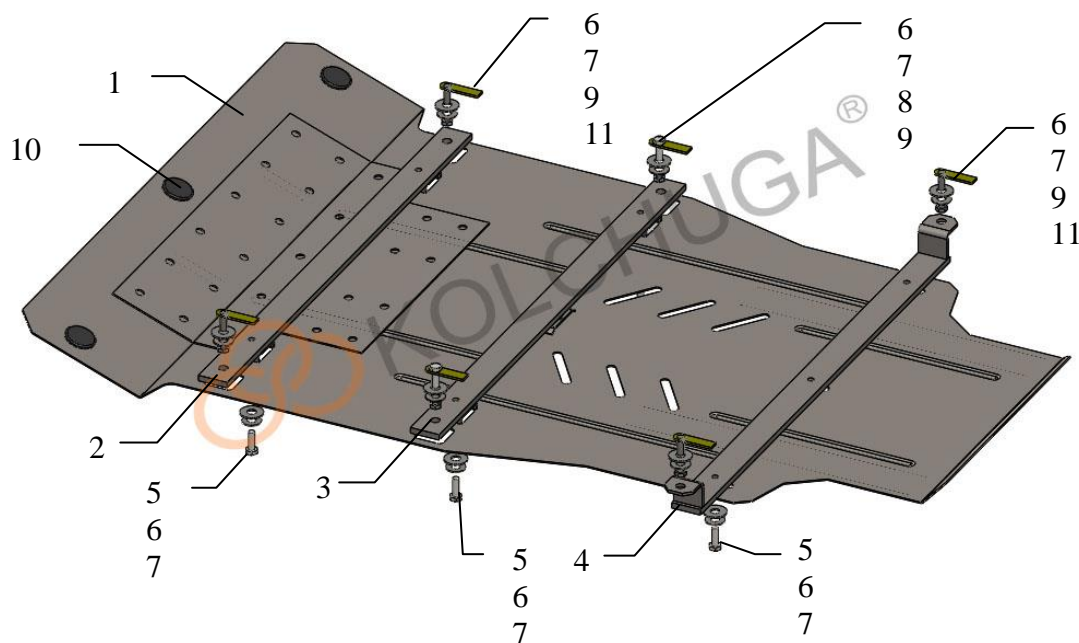
WVGZZZ7PZGD025300

## Защита 1.0635.00

Применяемость: VW Touareg II, 3.0TDI, A, 2010-

Комплектность:

№ п/п	Наименование	Обозначение	Количество	Примечания
1	Панель	1.0635.00.6.003.712	1	
2	Балка	1.0635.00.8.004.342	1	
3	Балка	1.0635.00.8.004.343	1	
4	Балка	1.0635.00.6.004.380	1	
5	Болт	M8x25	4	
6	Шайба	A8	13	
7	Шайба	A10	13	
8	Крепеж	521.6.013.002	2	
9	Гайка	M8	6	
10	Амортизатор 30		3	
11	Крепеж	1.0635.00.6.013.016	4	
12	Гровер	M8	7	



Масса = 19.4 кг.

**ВНИМАНИЕ!!!** После монтажа защиты не допускается соприкосновение элементов защиты с движущимися элементами узлов и агрегатов автомобиля.

## Установка защиты

