



*Рис.2*



**KOLCHUGA**<sup>TM</sup>

**KOLCHUGA**

Защита картера , КПП

1.9244.00

**Peugeot 206**

A photograph of a blue Peugeot 206 SUV. The car is shown from a front three-quarter view, highlighting its rugged design and large tires. The car is equipped with a black metal bumper and a silver oil pan protection plate on the underside.

## Защита 1.9244.00

### Применяемость

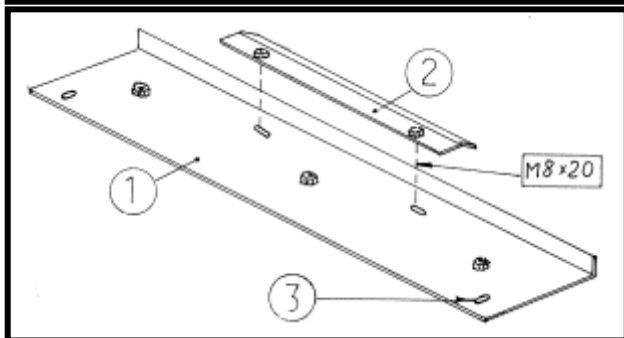
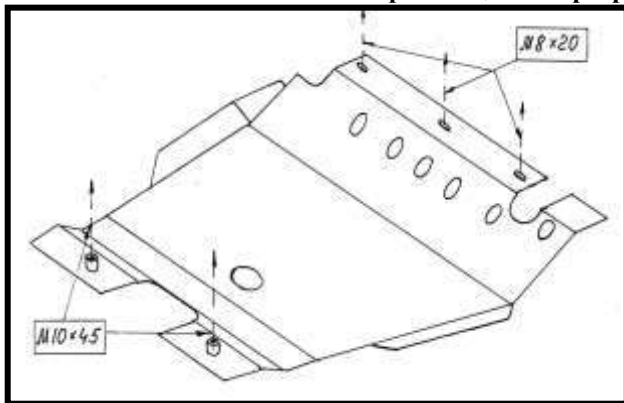
(Peugeot 206 1998- г.в.)

Модификации	Число цилиндров	Мощность Л.с.	КПП	Объем двигателя см3
	4	60-137	А/М	универсальная

### Комплектность:

№ п/п	Наименование	Обозначение	Количество	Примечание
1	Панель	033	1	
2	Планка	008	1	
3	Панель	034	1	
4	Болт	M8x20	5	
5	Болт	M10x45	2	
6	Шайба	A 8	5	
7	Шайба	A 10	2	
8	Крепеж специальный французский		2	

Схема сборки защиты картера и КПП.



## Установка защиты



Рис.1

1. Снять пластиковый пыльник.
2. Отсоединить нижние точки крепления бампера.
3. Установить панель 1 на балку радиатора так, чтобы прижим 2 зашел поверх балки.
4. В отверстия 3 ввернуть штатные болты крепления бампера.
5. Зажать болты прижима.
6. Переднюю часть защиты прикрепить к пластине 1 Болтами (M 8 x 20).
7. Заднюю часть защиты прикрепить к штатным гайкам в балке переднего моста болтами (M 10 x 45). Или через спец. гайку (Франция)
8. Затянуть все точки крепления.
9. Если на подрамнике радиатора есть штатные гайки M8, то переднюю часть защиты можно не использовать.