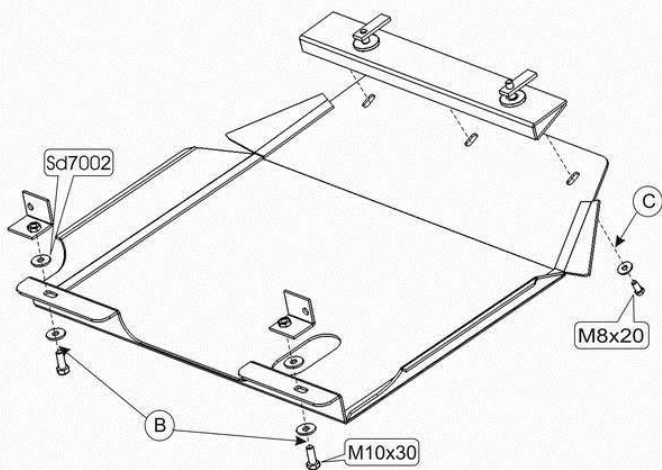
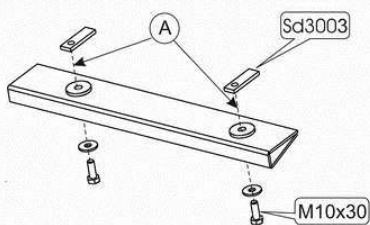


## Opel Vita

Кузов:                    год вып.: Corsa B 1997 -    Объем: 1,4;  
                                   год вып.: Tigra 1998 -;1,4; 1,6  
                                   год вып.: Vita 1995 -;1,2; 1,4  
 VIN:- (Corsa) W0L000073V4376900    МКПП                    1.9486.00  
 VIN:- (Tigra) W0L0SAF07W4100000    МКПП



1. Разобрать защиту на составные элементы.
2. В балку радиатора установить закладные планки SD3003 и прикрепить к ним переднюю балку защиты болтами М 10х30 -(А).
3. Установить проушины защиты на силовой элемент крепления рычагов подвески.
4. Защиту прикрепить спереди болтами М 8х20 -(С).
5. Задняя часть крепится к установленным проушинам болтами М 10х30 через специальную шайбу SD7002 -(В).
6. Все точки крепления затянуть.

