

## Opel Omega

Кузов:

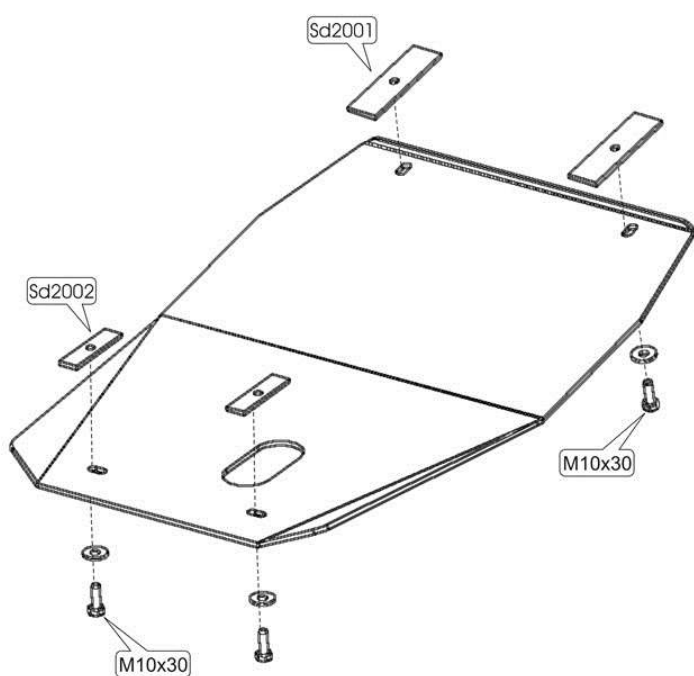
год вып.: 1986-1994;

Объём: все

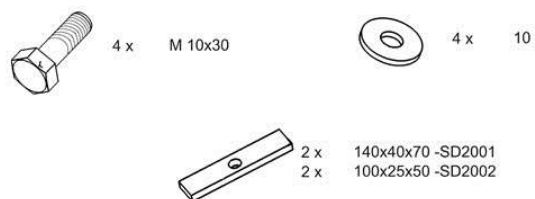
VIN:-

МКПП/АКПП

TYPE : 011



1. Установить закладные планки SD2001 в передней части подрамника.
2. Установить закладные планки SD2002 в задней части подрамника.
3. Защиту закрепить болтами М 10х30.
4. Все точки крепления затянуть.



**ООО ТД Кольчуга**