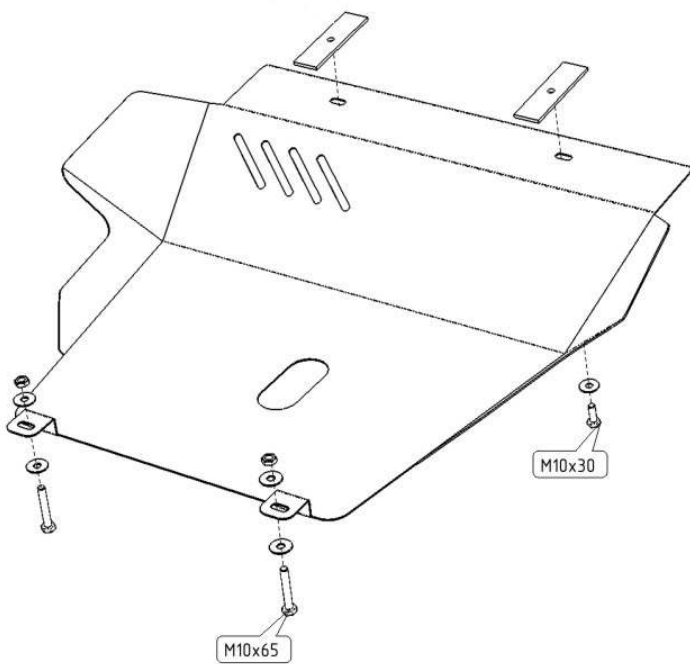


ОPEL KADETT

Кузов: год вып.: 1984-1991 ; Объем: Все
VIN:- МКПП Type: 1.9009.00



1. Установить закладные пластины поверх балки радиатора.
2. Передняя часть защиты крепится к установленным планкам.
3. Задняя часть крепится к балке переднего моста.
4. Все точки крепления затянуть.



2 x M 10x30

2 x M 10x65



6 x 10



2 x Гайка M10



2 x СПП8.006.004