



Защита картера, кпп.

1.0874.00

Opel Corsa D

2007-2014

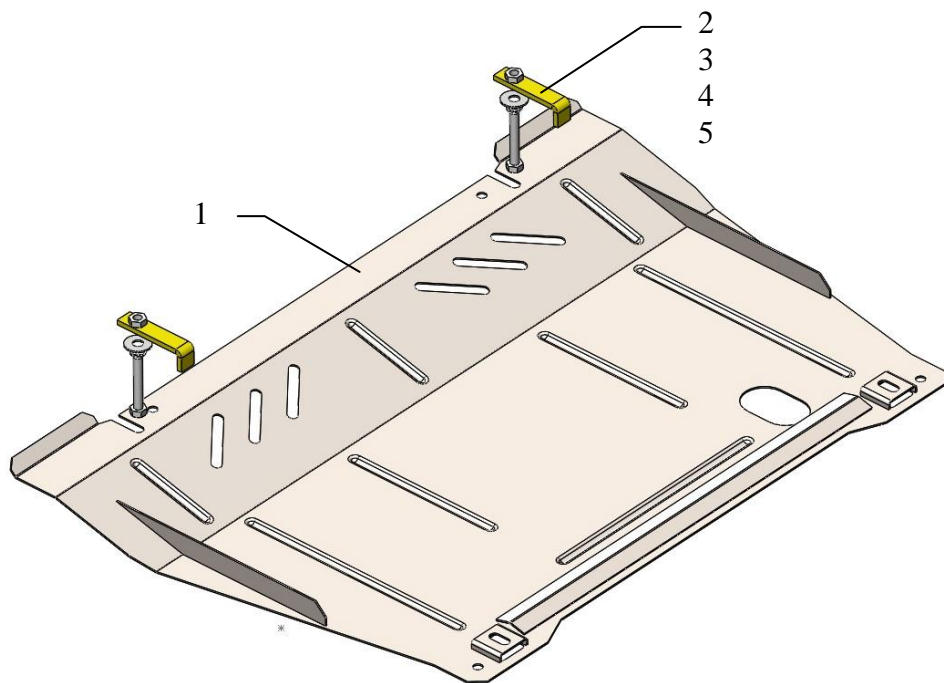
Защита 1.0874.00

Применяемость: Opel Corsa D, 1.3CDTi, М, 2007-2014

Комплектность:

№ п/п	Наименование	Обозначение	Количество	Примечание
1	Панель	1.0381.00.6.003.422СБ	1	
2	Болт	M10x65	2	
3	Шайба	A10	2	
4	Планка	СТП.6.006.018СБ	2	
5	Гровер М10	M10	2	

Схема сборки защиты картера и КПП.



Установка защиты

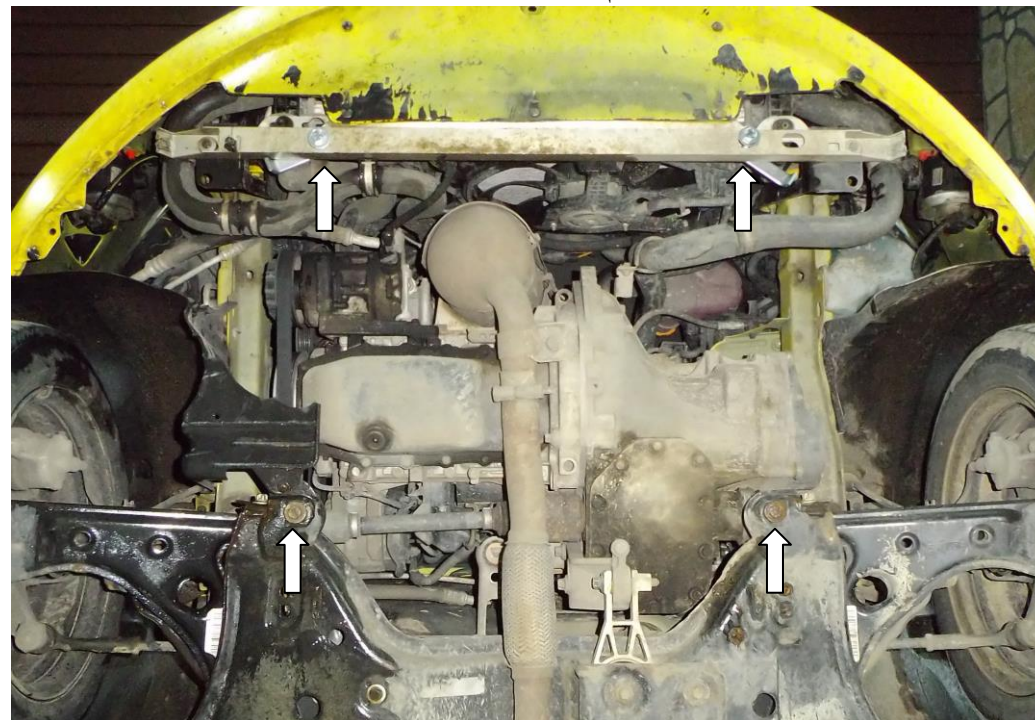


Рис.1

1. Демонтировать поперечную балку подрамника двигателя.
2. Наживить болты 2 с планками 4 в сквозные отверстия балки радиатора, рис.1.
3. Завести панель пазами под болты 2 и закрепить к подрамнику штатными болтами.
4. Затянуть все точки крепления.

Защита закрывает двигатель, КПП, радиатор.

Масса = 8.2 кг.

ВНИМАНИЕ!!! После монтажа защиты не допускается соприкосновение элементов защиты с движущимися элементами узлов и агрегатов автомобиля.