

Рис.2

Сталевий захист двигуна  
**KOLCHUGA**<sup>®</sup>  
www.kolchuga.ua

**1.0795.00**

**Opel Insignia B  
2017**

Vauxhall Insignia

Buick Regal

Holden Commodore

Chevrolet Malibu





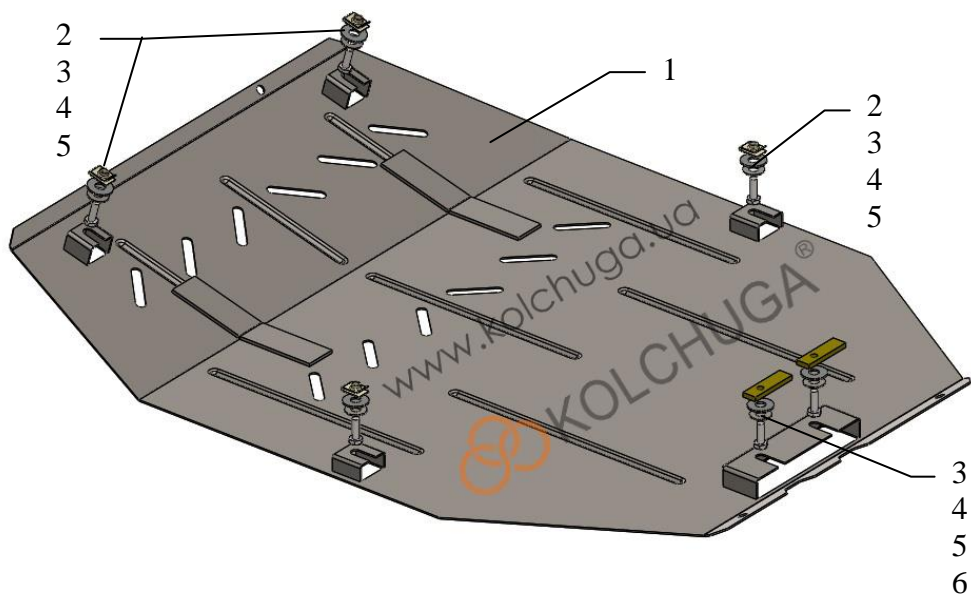
## Защита 1.0795.00

**Применяемость:** Opel Insignia, Chevrolet Malibu 1.5XFT, A, 2017- г.в.

**Комплектность:**

№ п/п	Наименование	Обозначение	Количество	Примечание
1	Панель	1.0795.00.6.003.926СБ	1	
2	Гайка клетевая	Гайка клетевая U-образная М8 (закладная клипса)	4	
3	Болт	М8x25	6	
4	Шайба	А8	6	
5	Шайба	А10	6	
6	Планка	СТП.8.006.022	2	

Схема сборки защиты картера и КПП.



Масса = 11.8 кг

**ВНИМАНИЕ!!!** После монтажа защиты не допускается соприкосновение элементов защиты с движущимися элементами узлов и агрегатов автомобиля.

## Установка защиты

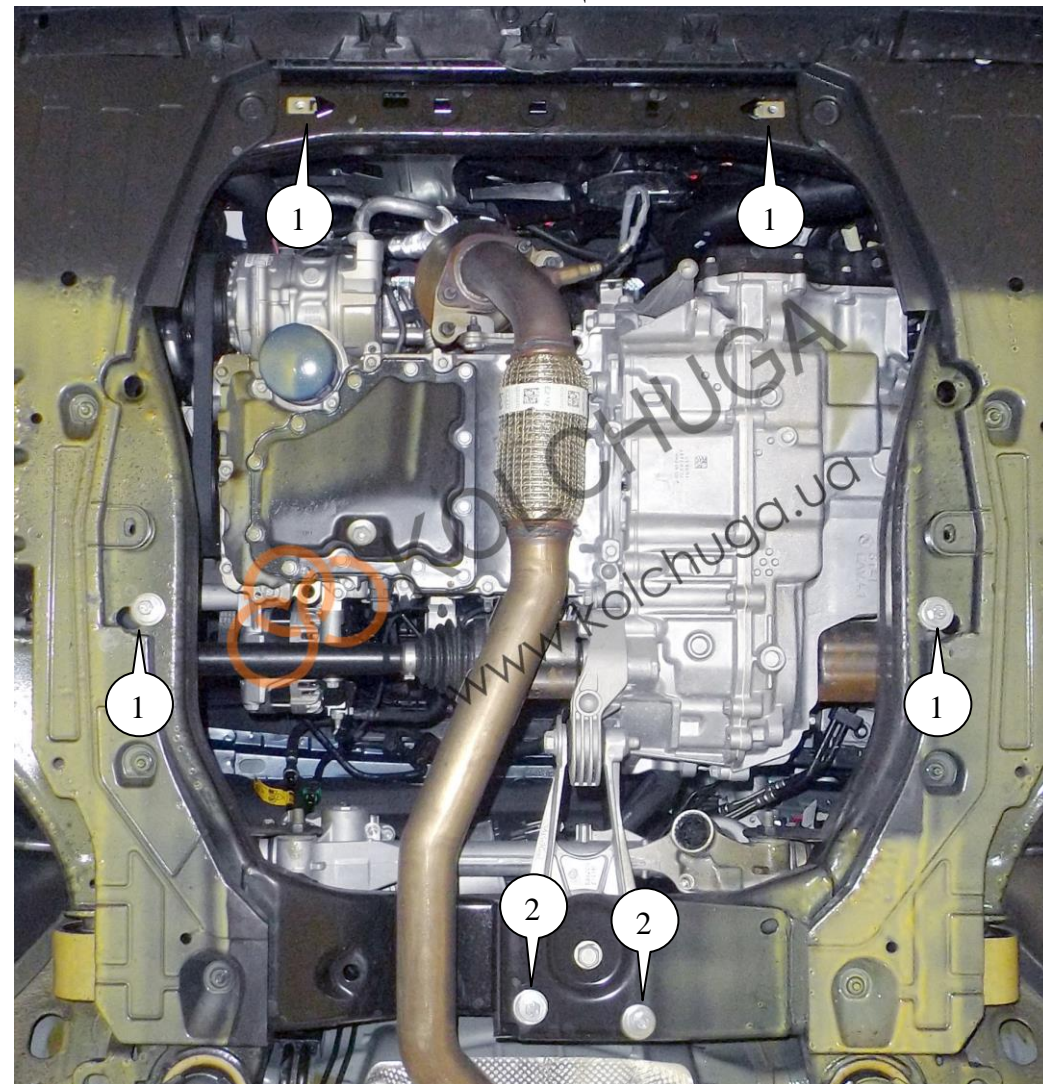


Рис.1

1. Установить 4 гайки 2 над отверстиями в подрамнике и наживить болты 3 с шайбами (поз.1), рис.1.
2. Установить планки 6 над отверстиями в подрамнике (поз.2) и наживить болты 3 с шайбами, рис.1.
3. Завести панель пазами под болты 3.
4. Все точки крепления затянуть.

*Защита закрывает двигатель, КПП.*