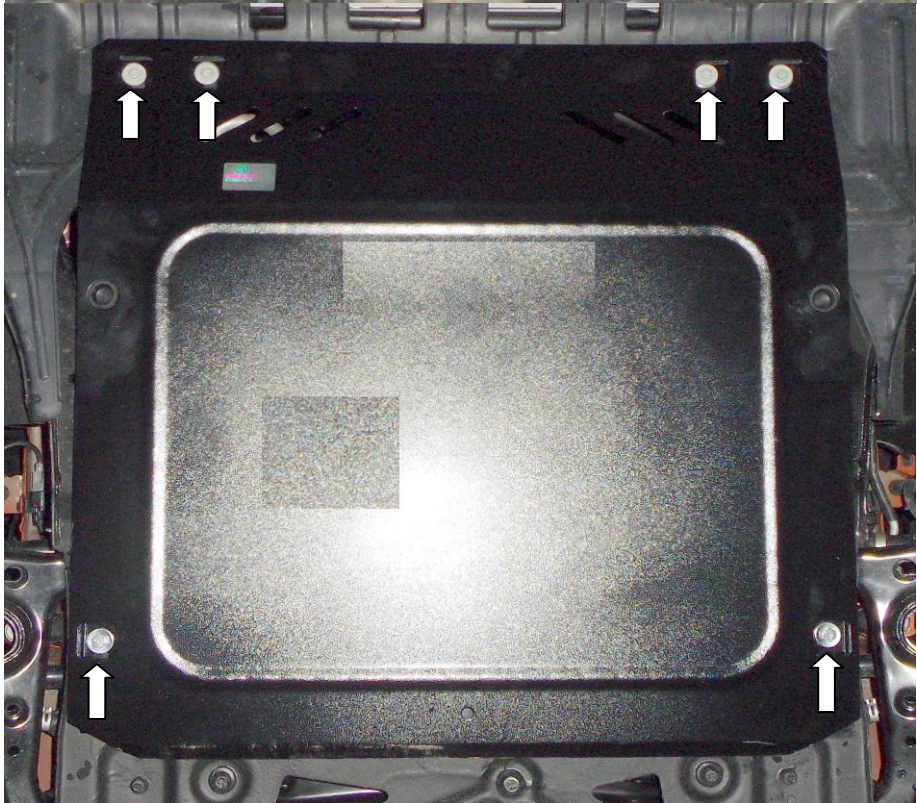


Рис.2



Защита картера

1.0642.00

Opel Mokka 1.6CDTi 2015-

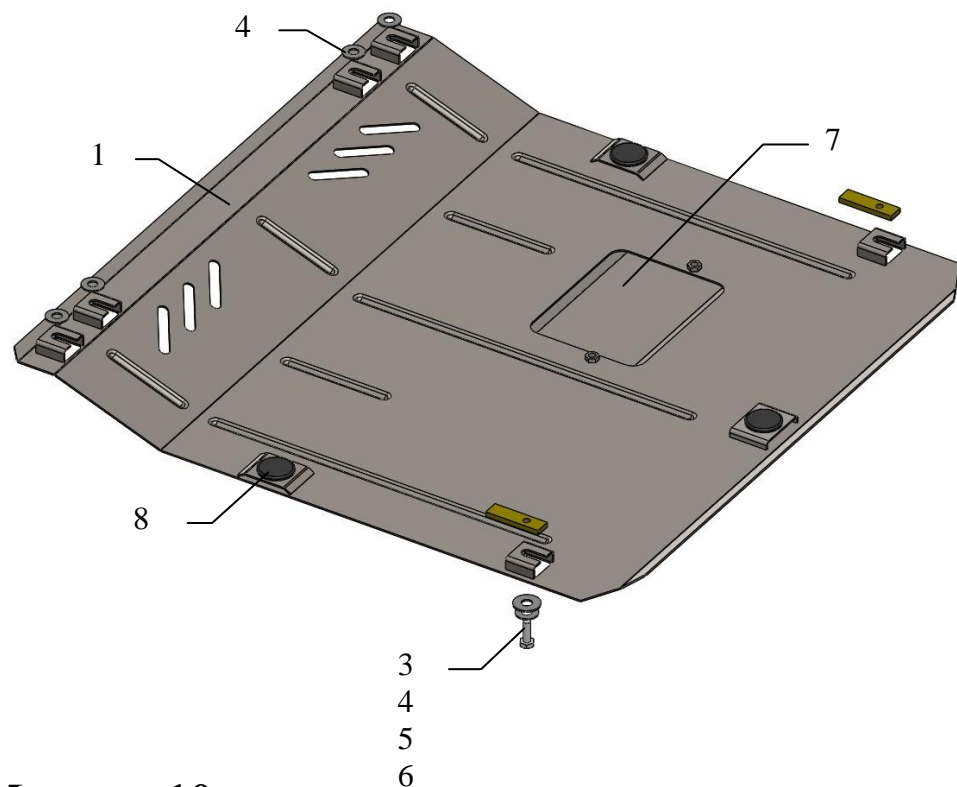
Защита 1.0642.00

Применяемость: Opel Mokka 1.6CDTi, A, 2015-

Комплектность:

№ п/п	Наименование	Обозначение	Количество	Примечание
1	Поддон	1.0642.00.6.003.722	1	
2	Болт	8x16	2	
3	Болт	8x25	2	
4	Шайба	A8	8	
5	Шайба	A10	2	
6	Планка	СТП.8.006.022	2	
7	Крышка	1.0642.00.8.016.084	1	
8	Амортизатор 30		3	

Схема сборки защиты картера.



Масса = 10 кг.

ВНИМАНИЕ!!! После монтажа защиты не допускается соприкосновение элементов защиты с движущимися элементами узлов и агрегатов автомобиля.

Установка защиты

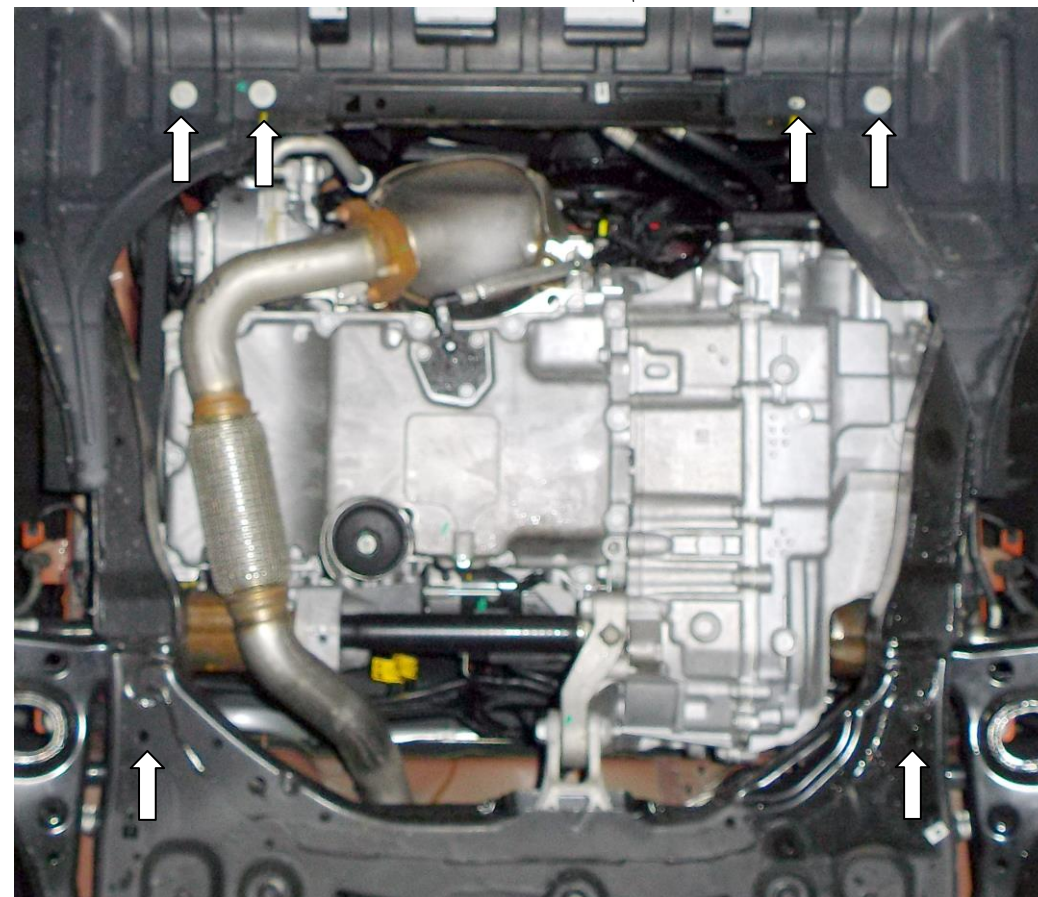


Рис.1

1. Открутить 4 передних штатных болта крепления пластикового фартука, рис.1.
2. Наложить планки 6 над отверстиями в подрамнике и наживить болты 3, рис.1.
3. Завести защиту задними пазами бод болты 3, спереди закрепить штатными болтами через шайбы 4.
4. Все точки крепления затянуть.

Защита закрывает двигатель, КПП.