

NISSAN PRIMERA

Кузов: P11

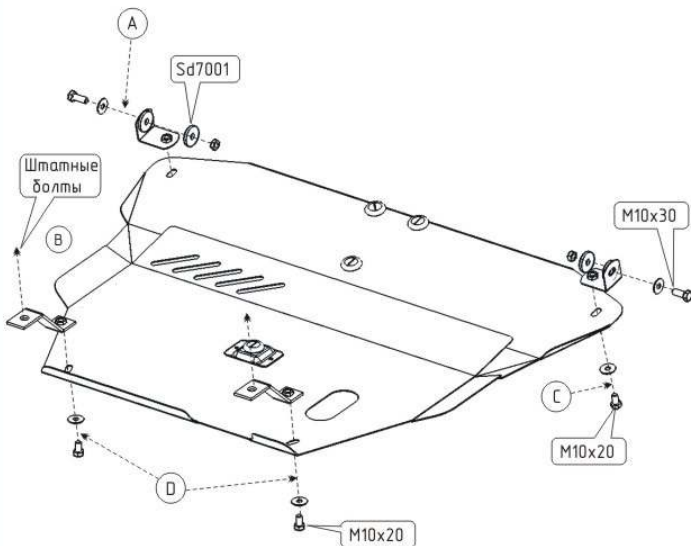
год вып.: 2000- ;

Объем: 2.0

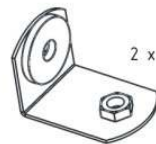
VIN:- SJNFCAР11U0052000

АКПП/МКПП

Type: 296



1. Разобрать защиту на составные элементы.
2. Проушины защиты прикрепить с внешней стороны транспортировочных проушин машины (А).
3. Отвернуть два болта на балке переднего моста и установить под эти болты кронштейны защиты (В).
4. Защиту прикрепить спереди к установленным проушинам (С) болтами М 10х20.
5. Заднюю часть прикрепить к кронштейнам (D) болтами М 10х20.
6. Все точки крепления затянуть.



2 x Проушина



2 x Кронштейн



4 x M 10x20
2 x M 10x30



2 x Special -SD7001
6 x 10



2 x Гайка M10

ООО ТД Кольчуга