

Nissan Maxima

Кузов:

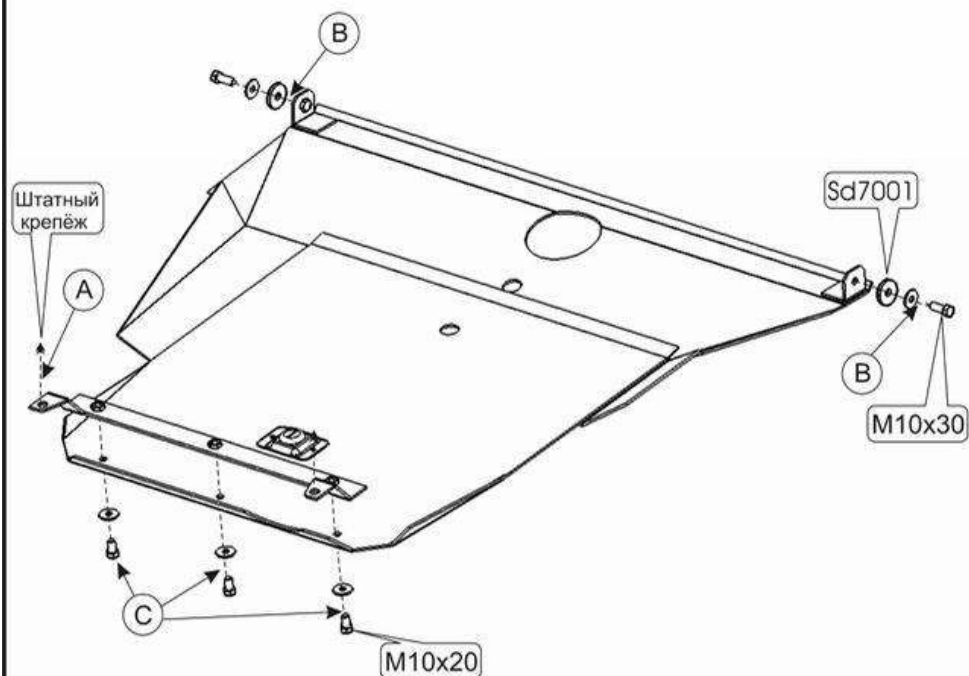
год вып.: 1995-2000;

Объём: все

VIN:-

АКПП

TYPE :15.134



1. Разобрать защиту на составные элементы.
2. Установить балку защиты под штатный крепёж на балке переднего моста.
3. Защита крепится спереди к транспортировочным проушинам болтами М 10х30 через специальную шайбу SD7001.
4. Задняя часть крепится к установленной балке болтами М 10х20.
5. Все точки крепления затянуть.

