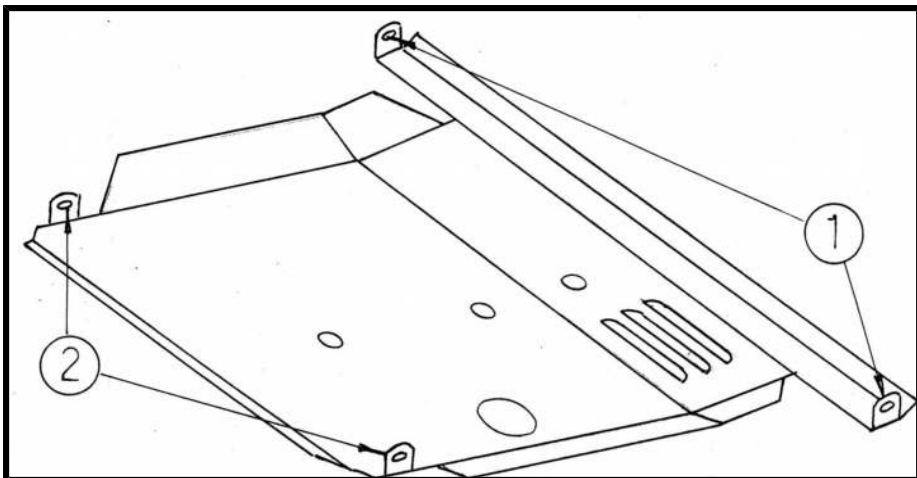


## NISSAN Almera Защита № 15.025



1. Разобрать защиту на составные элементы.
2. Переднюю часть защиты прикрепить к транспортировочным проушинам болтами 1 (М 10 х 40) с гайкой через специальную шайбу.
3. заднюю часть прикрепить в точках 2 болтами (М 10 х 20) с гайкой.
4. Затянуть все точки крепления.

Комплектность:

- |                     |         |
|---------------------|---------|
| 1. Болт (М 10 х 20) | - 2 шт. |
| 2. Болт (М 10 х 40) | - 2 шт. |
| 3. Гайка (М 10)     | - 4 шт. |
| 4. Шайба $\phi$ 10  | - 4 шт. |
| 5. Шайба спец.      | - 2 шт. |