

Рис. 2



Рис.3



Сталевий захист двигуна  
 **KOLCHUGA**®  
[www.kolchuga.ua](http://www.kolchuga.ua)

**1.0826.00**

***NISSAN X – Trail (T30)***  
***2001 – 2007***

**ВНИМАНИЕ!!!** После монтажа защиты не допускается соприкосновение элементов защиты с движущимися элементами узлов и агрегатов автомобиля.

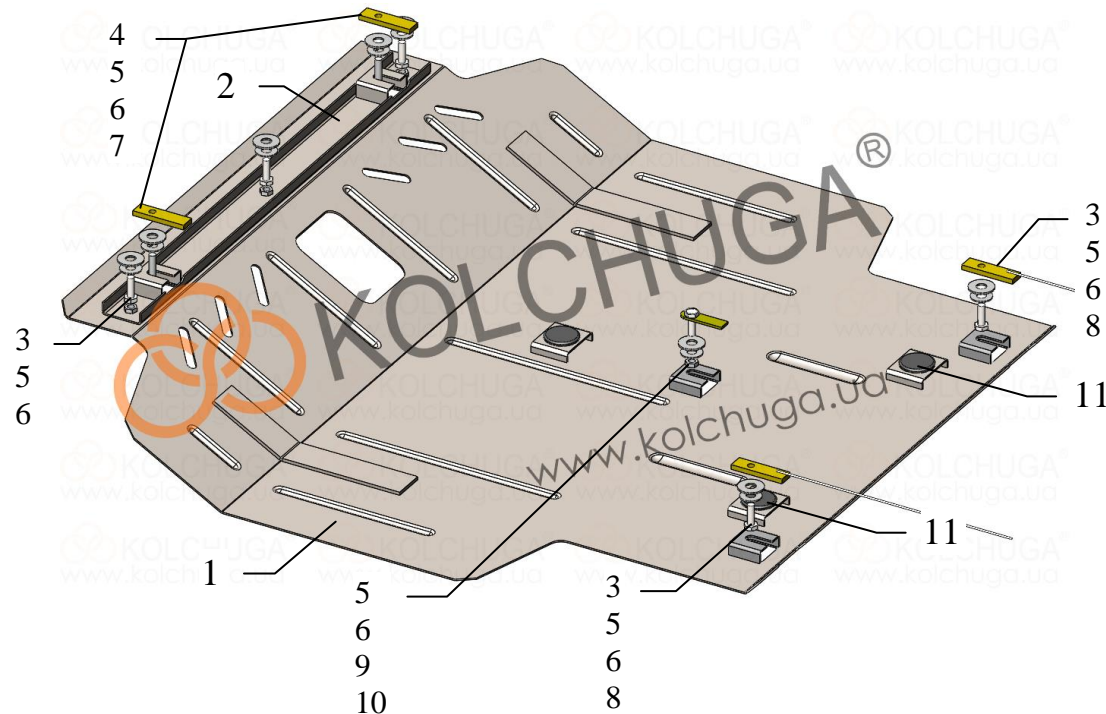
## Защита 1.0826.00

Применяемость: Nissan X-Trail, 2.0i, 2.5i, M, 200 –2007 г.в.

Комплектность:

№ п/п	Наименование	Обозначение	К-во	Примечания
1	Панель	1.0826.00.6.003.966 СБ	1	
2	Балка	1.0826.00.6.004.402 СБ	1	
3	Болт	M8x25	5	
4	Болт	M8x55	2	
5	Шайба	A8	8	
6	Шайба	A10	8	
7	Планка	СТП.8.006.022	2	
8	Планка	СТП.8.006.022	2	С поводком
9	Крепеж	521.6.013.002	1	
10	Гайка	M8	1	самоконтрящаяся
11	Амортизатор	Ø30	3	

Схема сборки защиты радиатора, двигателя, КПП



Масса = 13.8 кг.

## Установка защиты:

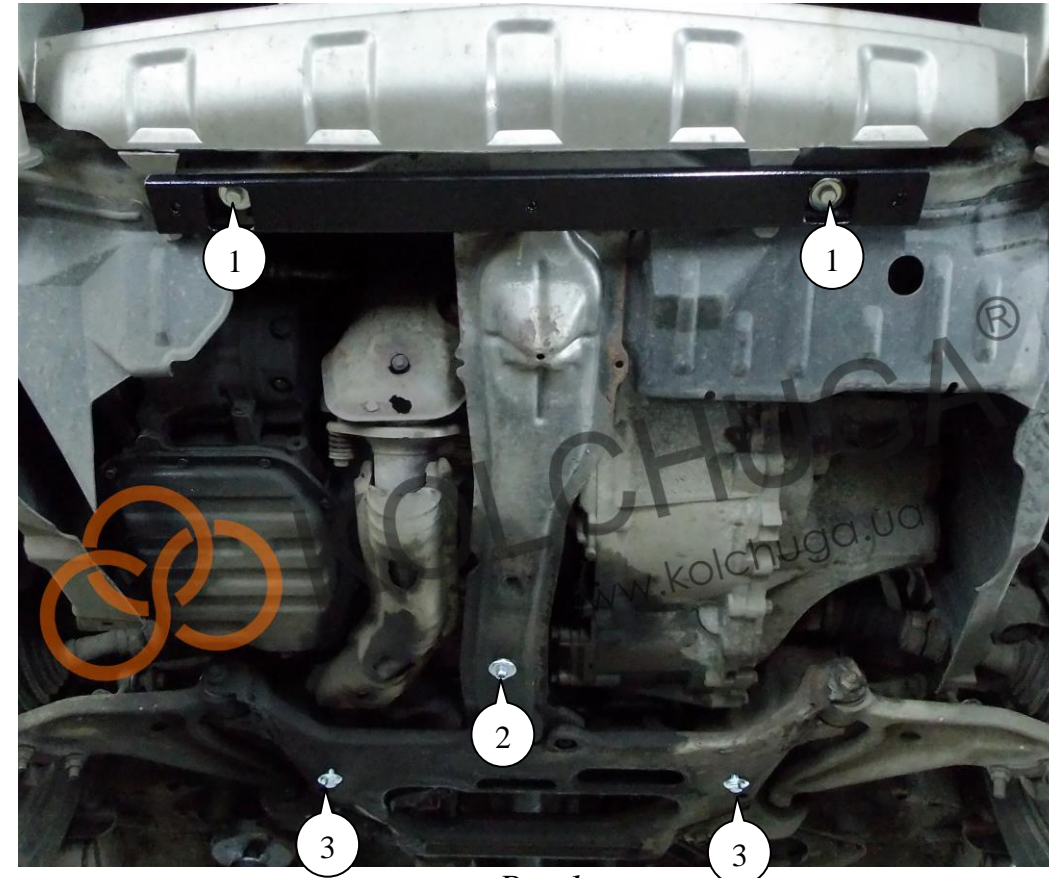


Рис.1

1. Установить планки 7 над штатными отверстиями рамки радиатора и наживить болты 4 с шайбами 5, 6, поз.1, рис.1.
2. Установить крепеж 9 в отверстия продольной балки двигателя и наживить гайку 10 с шайбами 5, 6, поз.2, рис.1.
3. Установить планки 8 над штатными отверстиями подрамника и наживить болты 3 и шайбами 5, 6, поз.3, рис.1.
4. Завести панель 1 под установленный крепеж и прикрутить к балке 2 с помощью болтов 3 с шайбами 5, 6, рис.2, рис.3.
5. Затянуть все точки крепления.

Защита закрывает двигатель, КПП.