



Защита картера, КПП, радиатора

1.0737.00

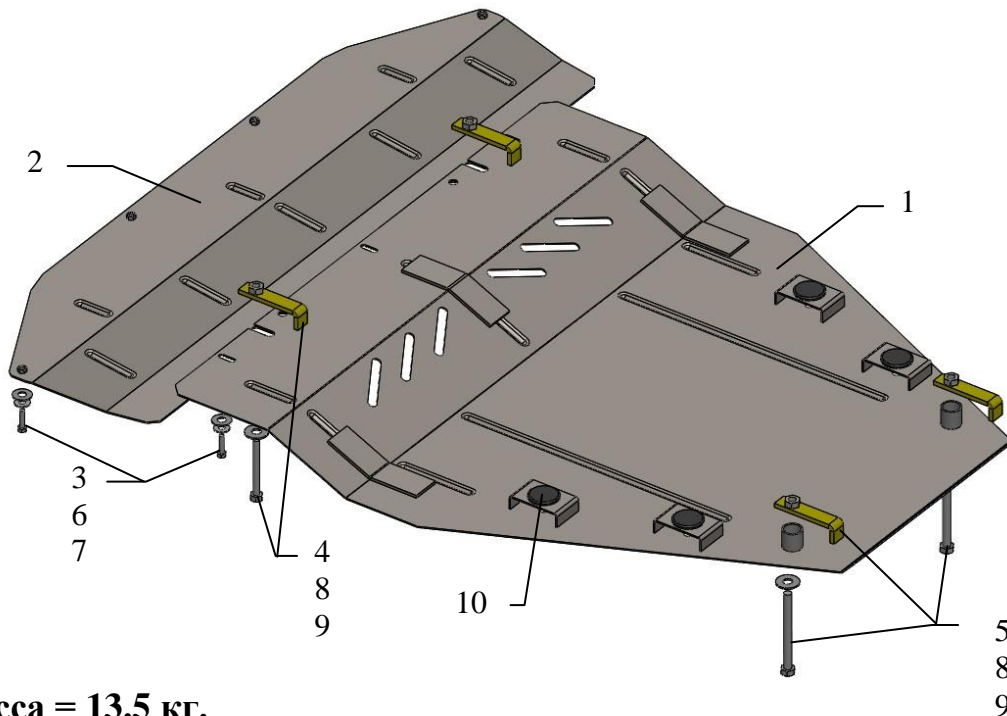
Nissan Qashqai J10

Защита 1.0737.00

Применяемость: *Nissan Qashqai J10, 1.6-2.0i, М-А, 2006-2013 г.в.*

Комплектность:

№ п/п	Наименование	Обозначение	Количество	Примечания
1	Панель	1.0737.00.6.003.843	1	
2	Панель	1.0737.00.6.003.844	1	
3	Болт	M6x25	7	
4	Болт	M10x80	2	
5	Болт	M10x110	2	
6	Шайба	A6	7	
7	Шайба	A8	7	
8	Шайба	A10	4	
9	Планка	СТП.6.006.018СБ	4	
10	Амортизатор 30		4	



Масса = 13,5 кг.

ВНИМАНИЕ!!! После монтажа защиты не допускается соприкосновение элементов защиты с движущимися элементами узлов и агрегатов автомобиля.

Установка защиты

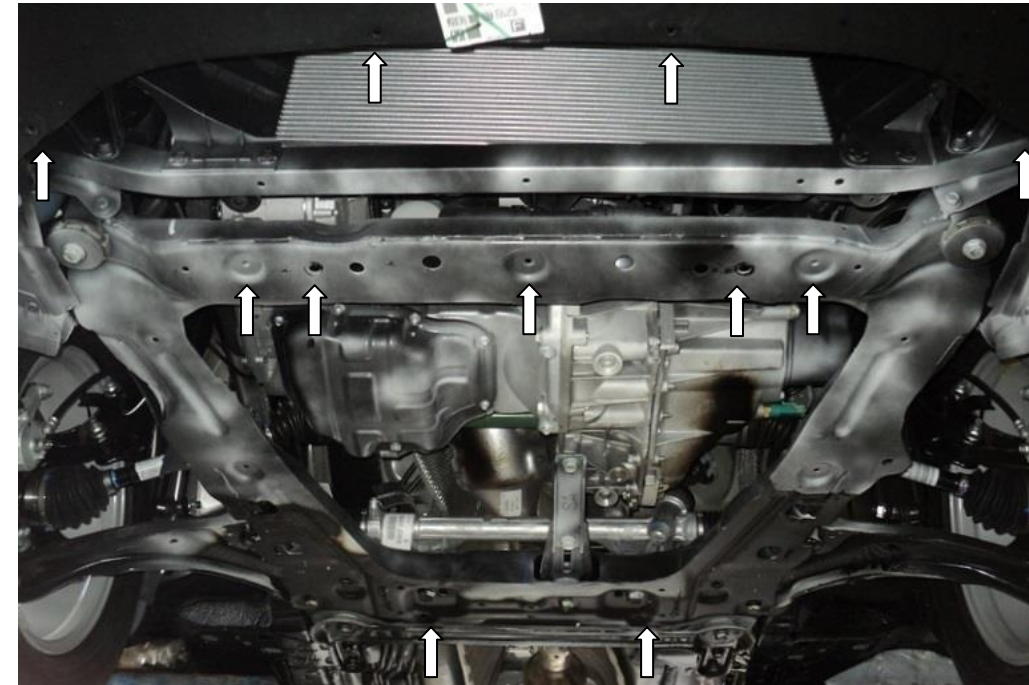


рис.1

1. Снять штатный пластиковый пыльник.
2. Наложить планки 9 над передними сквозными отверстиями подрамника двигателя и наживить болты 4.
3. Установить панель 1 закрепить спереди пазами под болты 4, сзади к сквозным отверстиям подрамника двигателя болтами 5 используя планки 9.
4. Установить панель 2 пазами под болты 4, спереди к бамперу болтами 3.
5. Затянуть все точки крепления.