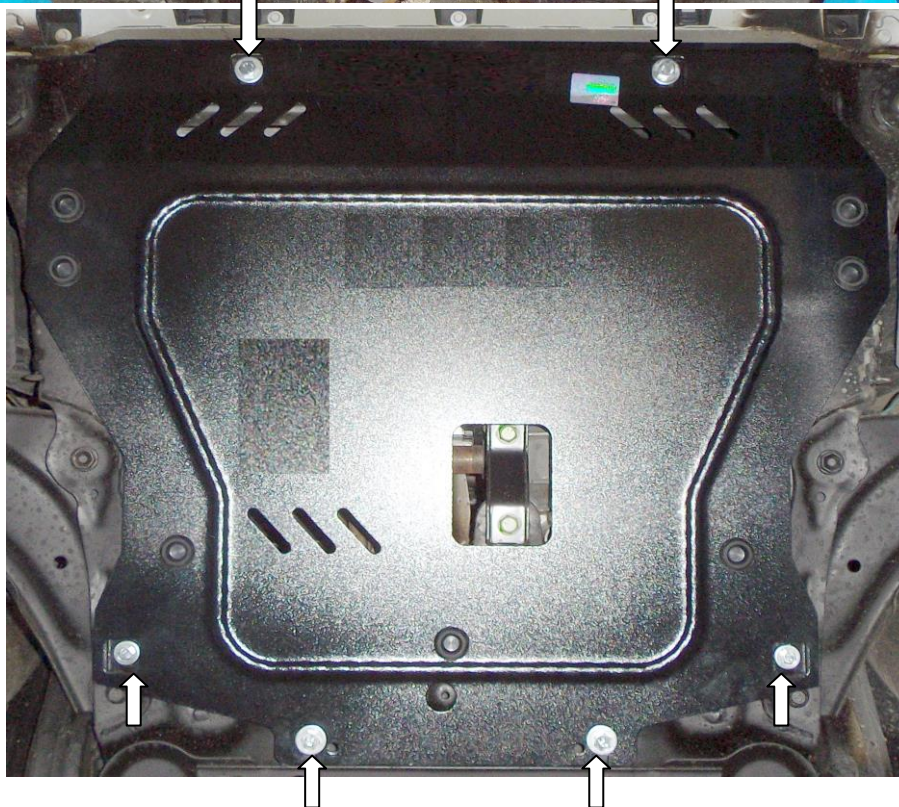


Рис.2



Защита картера, КПП

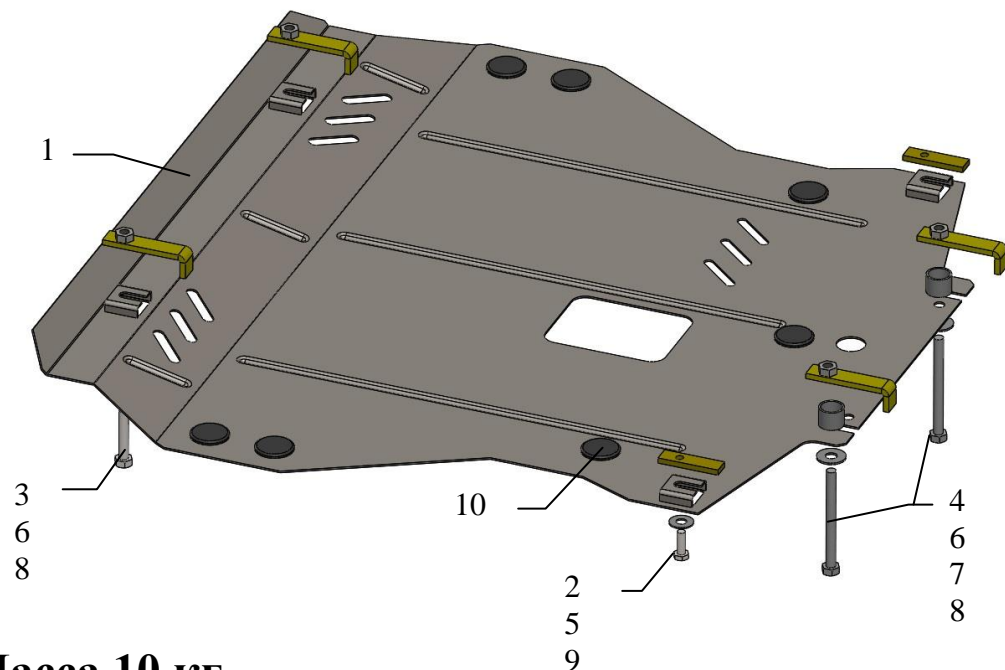
**1.0631.00**  
***Nissan Pulsar***

## Защита 1.0631.00

Применяемость: Nissan Pulsar 1.2i, М, 2014- г.в.

Комплектность:

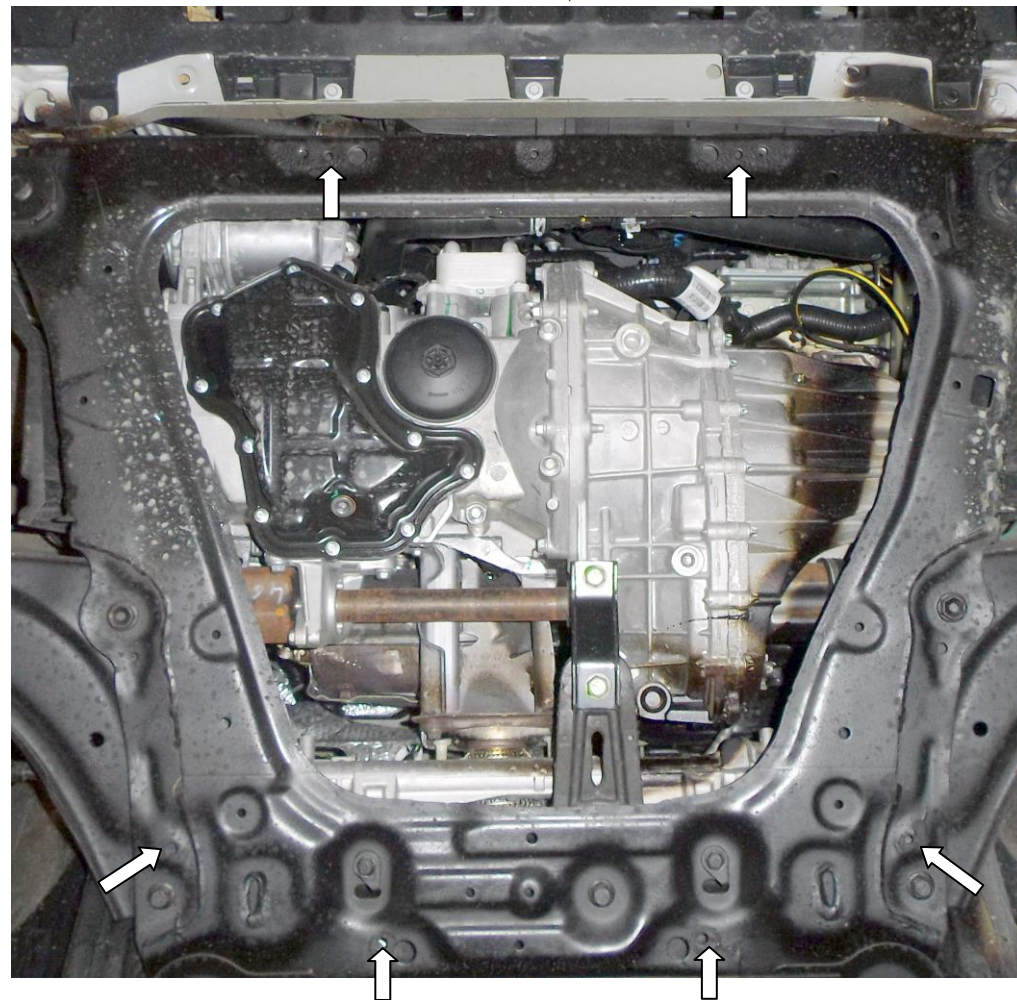
№ п/п	Наименование	Обозначение	Количество	Примечания
1	Панель	1.0631.00.6.003.706	1	
2	Болт	M8x25	2	
3	Болт	M10x55	2	
4	Болт	M10x110	2	
5	Шайба	A8	2	
6	Шайба	A10	4	
7	Упор	СТП.8.010.012	2	Упор ф26x20
8	Планка	СТП.6.006.018СБ	4	
9	Планка	СТП.8.006.022	2	
10	Амортизатор		7	



Масса 10 кг.

**ВНИМАНИЕ!!!** После монтажа защиты не допускается соприкосновение элементов защиты с движущимися элементами узлов и агрегатов автомобиля.

## Установка защиты



1. Установить планки 9 над задними боковыми отверстиями подрамника двигателя и наживить болты 2.
2. Наживить болты 3 в передние сквозные отверстия подрамника двигателя с помощью закладных планок 8
3. Завести защиту пазами под установленные болты 2, 3.
4. Заднюю часть защиты закрепить к подрамнику болтами 4 через упоры 7 с помощью закладных пластин 8.
5. Затянуть все точки крепления.

Защита закрывает двигатель, КПП.